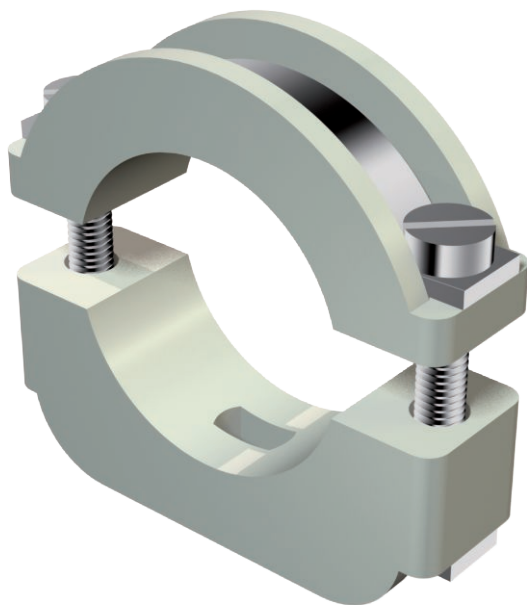


# Technisches Datenblatt

## Blitz-ISO-Schelle

Art.-Nr. 2157241



Blitz-Iso-Schellen: Kunststoffschelle mit Metalleinlage, daher auch für schwere Beanspruchung geeignet; Metallteile aus Stahl, galvanisch verzinkt.  
3015 mit Langloch 4,5 mm.  
\*Größen 6-12 und 10-17 nicht für Bolzensetzgerät geeignet.

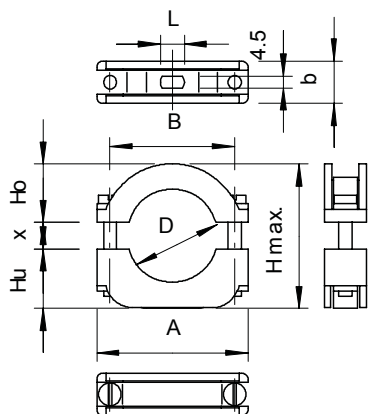


PS Polystyrol

### Stammdaten

Art.-Nr.	2157241
Typ	3015 24 LGR
Bezeichnung 1	Blitz-ISO-Schelle
Bezeichnung 2	mit Langloch
Dimension	17-24mm
Farbe	lichtgrau
RAL-Nummer	7035
Werkstoff	Polystyrol
Werkstoff Kürzel	PS
Kleinste VK-Einheit (VG)	50 Stück
Gewicht	2,54 kg/100 St.

### Technische Daten



Maß A	47,50 mm
Maß B	37,00 mm
Maß b	15,00 mm
Maß D	24,00 mm
Maß H	43,00 mm
Maß Hu	18,00 mm
Maß Ho	16,00 mm
Maß L	10,00 mm
Anzahl der Kabel/Rohre	1
Ausführung	geschlossen
Befestigungsart	Schraubloch
Geeignet im Brandschutzbereich	<input type="checkbox"/>
Halogenfrei	<input checked="" type="checkbox"/>
Kunststoffummantelt	<input type="checkbox"/>
Schraube	M4 x 30
Spannbereich D	17,00 - 24,00 mm
UV-beständig	<input type="checkbox"/>