

Technisches Datenblatt

Quick-Pipe-T-Stück

Art.-Nr. 2153951



Formteil für Elektroinstallationsrohre aus Kunststoff zum Erstellen von T-Abzweigen. Geeignet für Rohr Quick-Pipe oder Wellrohre. Werkzeugloses Verschließen und Öffnen. Einsetzbar im Temperaturbereich von - 25° bis + 60° C.

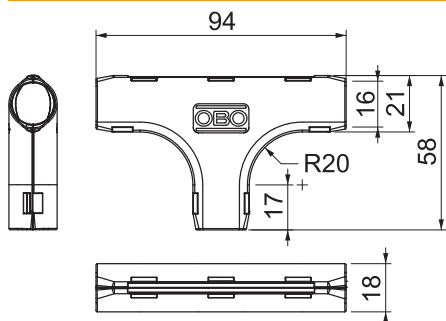


PP Polypropylen

Stammdaten

Art.-Nr.	2153951
Typ	3000 TMS M16 RW
Bezeichnung 1	Quick-Pipe-T-Stück
Dimension	M16
Farbe	reinweiß
RAL-Nummer	9010
Werkstoff	Polypropylen
Werkstoff Kürzel	PP
Kleinste VK-Einheit (VG)	5 Stück
Gewicht	0,80 kg/100 St.

Technische Daten



Ausführung	Steck
Ausführung	Steck
Halogenfrei	<input type="checkbox"/>
Mit Muffe	<input type="checkbox"/>
Oberfläche poliert	<input type="checkbox"/>
Oberfläche gebürstet	<input type="checkbox"/>
Temperatureinsatzbereich	0,00 - 60,00 °C