

Technisches Datenblatt

Quick-Pipe Verbindungsmuffe

Art.-Nr. 2154097



Verbindungsmuffe für Elektroinstallationsrohre aus Kunststoff zum Erstellen von Längsverbindungen. Geeignet für Rohr Quick-Pipe oder Wellrohre. Werkzeugloses Verschließen und Öffnen. Einsetzbar im Temperaturbereich von -25° bis +60° C.

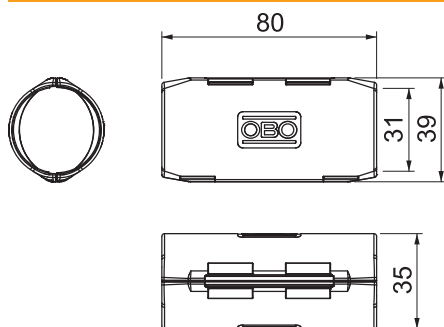


PP Polypropylen

Stammdaten

Art.-Nr.	2154097
Typ	3000 MMS M32 RW
Bezeichnung 1	Quick-Pipe-Verbindungsmuffe
Dimension	M32
Farbe	reinweiß
RAL-Nummer	9010
Werkstoff	Polypropylen
Werkstoff Kürzel	PP
Kleinste VK-Einheit (VG)	10 Stück
Gewicht	1,10 kg/100 St.

Technische Daten



Halogenfrei	<input type="checkbox"/>
Oberfläche poliert	<input type="checkbox"/>
Temperatureinsatzbereich	0,00 - 60,00 °C