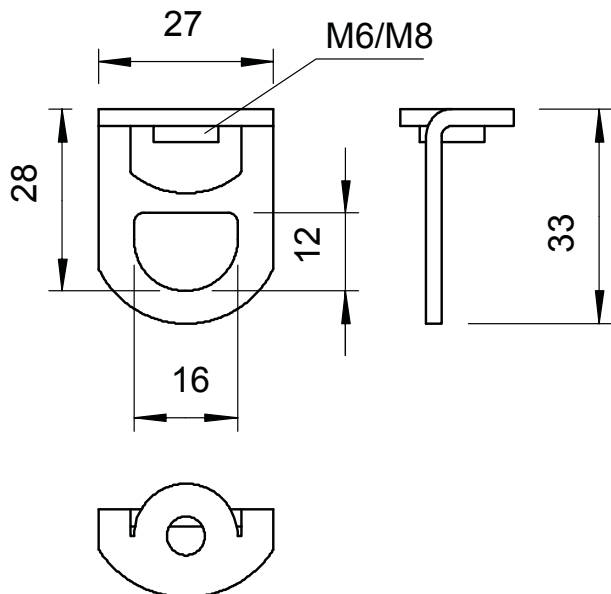


# Technisches Datenblatt

## TS-Aufhängeöse

Art.-Nr. 3462862



Aufhängeöse mit Innengewinde.

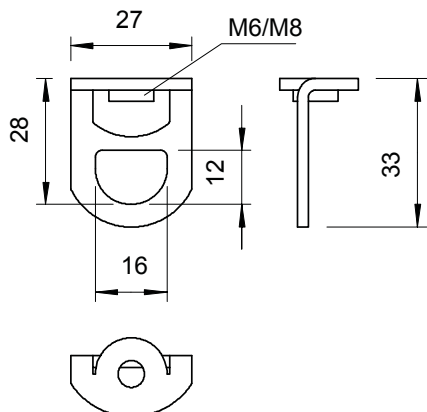


- St** Stahl
- G** galvanisch verzinkt

### Stammdaten

Art.-Nr.	3462862
Typ	2990 M6 G
Bezeichnung 1	Aufhängeöse TS
Dimension	M6
Werkstoff	Stahl
Werkstoff Kürzel	St
Oberfläche	galvanisch verzinkt
Oberfläche nach DIN	EN ISO 19598 / EN ISO 4042
Oberfläche Kürzel	G
Kleinste VK-Einheit (VG)	50 Stück
Gewicht	2,32 kg/100 St.

### Technische Daten



Bruchlast	1,60 kN
Gewinde	M6
Gewinde metrisch	6