

Technisches Datenblatt

Quick-Schelle, schwarz

Art.-Nr. 2149575



Aufputzschelle zur Aufnahme von metrischen Stahlpanzerrohren, leichten und schweren Isolierrohren sowie Elektroinstallationsrohr Quick-Pipe. Universelle Befestigungsmöglichkeiten an Wand und Decke im Innen- und geschützten Außenbereich. Mit Langloch zum seitlichen Ausrichten bei Montage mit Holzschraube oder Schlagdübel. Werkzeuglose Rohrmontage. Aneinander reihbar auch mit OBO Multi-Quick- oder starQuick-Schelle. Größe M16 - M32 kann auf Gewinde M6 geschraubt werden. Befestigungsabstand 50 - 60 cm, max. Auszugswerte F bei 20° C Raumtemperatur siehe Tabelle.

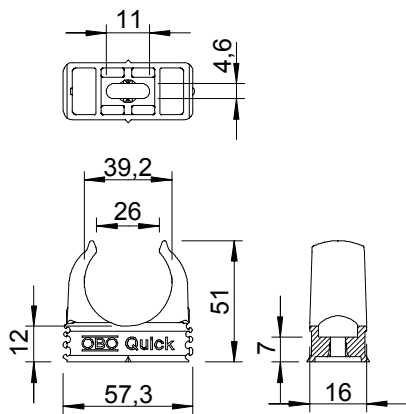


PP Polypropylen

Stammdaten

Art.-Nr.	2149575
Typ	2955 M40 SW
Bezeichnung 1	Quick-Schelle
Dimension	M40
Farbe	tiefschwarz
RAL-Nummer	9005
Werkstoff	Polypropylen
Werkstoff Kürzel	PP
Kleinste VK-Einheit (VG)	50 Stück
Gewicht	0,84 kg/100 St.

Technische Daten



Maß A	57,30 mm
Maß B	16,00 mm
Maß C	26 mm
Maß D	39,20 mm
Maß E	11,00 mm
Maß F	4,60 mm
Maß H	51,00 mm
Maß h	12,00 mm
Anreihbar	<input checked="" type="checkbox"/>
Anzahl der Kabel/Rohre	1
Auszugswerte	110 N
Befestigungsart	Schraubloch
Geschlossen	<input type="checkbox"/>
Nenngröße	M40
Halogenfrei	<input checked="" type="checkbox"/>
Mit Einlage	<input type="checkbox"/>
Schellenmontage	Durchgangsloch, auf M6 Gewinde aufschraubbar
UV-beständig	<input type="checkbox"/>