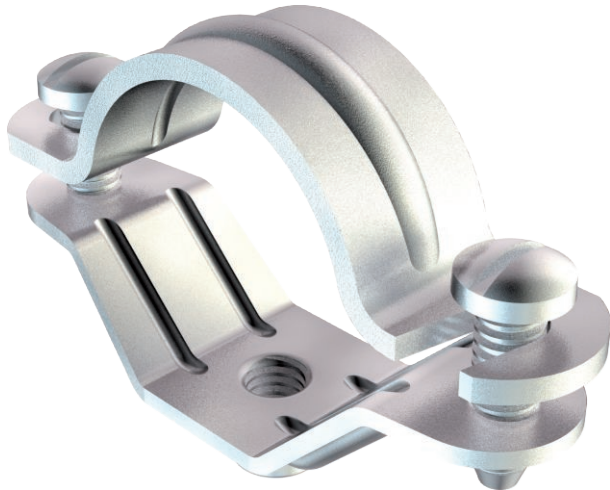


Technisches Datenblatt

Schraub-Abstandschelle, universal



Art.-Nr. 1383507



Mit Gewinde M6.

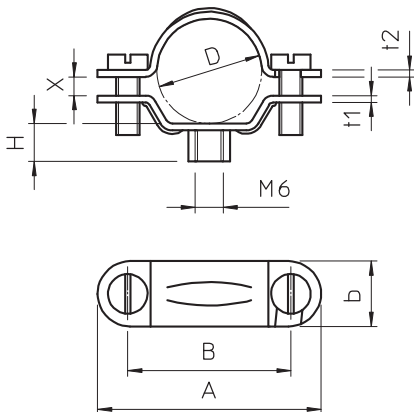


St	Stahl
G	galvanisch verzinkt

Stammdaten

Art.-Nr.	1383507
Typ	2900 M6 61-64 G
Bezeichnung 1	Abstandschelle
Bezeichnung 2	mit Gewindeanschluss M6
Dimension	61-64mm
Werkstoff	Stahl
Werkstoff Kürzel	St
Oberfläche	galvanisch verzinkt
Oberfläche nach DIN	EN ISO 19598 / EN ISO 4042
Oberfläche Kürzel	G
Kleinste VK-Einheit (VG)	20 Stück
Gewicht	8,09 kg/100 St.

Technische Daten



Länge	106,50 mm
Breite	18,00 mm
Maß A	106,50 mm
Maß B	90,50 mm
Maß b	18,00 mm
Maß D	63,00 mm
Maß H	6,50 mm
Maß L	106,50 mm
Maß t1	2,00 mm
Maß t2	2,00 mm
Maß x	6,00 mm
Ausführung	geschlossen
Befestigungsart	Schraubloch
Größe	M63
Halogenfrei	<input type="checkbox"/>
Kunststoffummantelt	<input type="checkbox"/>
Lochgröße	M6 mm
Materialstärke	2,00 mm
Schraube	M6 x 16
Spannbereich D	61,00 - 64,00 mm
UV-beständig	<input checked="" type="checkbox"/>