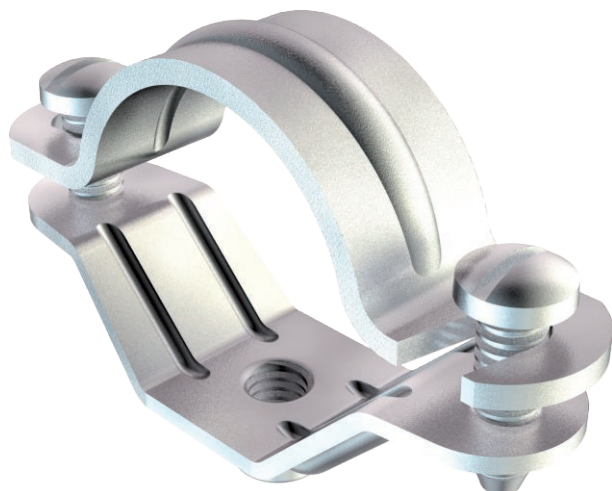


Technisches Datenblatt

Schraub-Abstandschelle, universal

Art.-Nr. 1383299



Mit Gewinde M6.

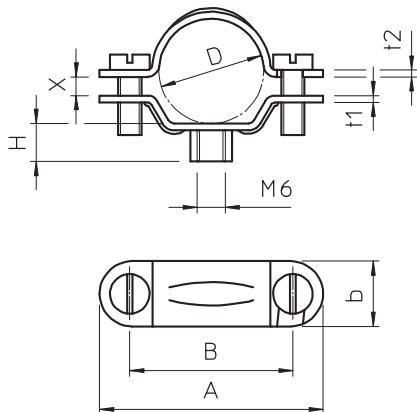


St	Stahl
G	galvanisch verzinkt

Stammdaten

Art.-Nr.	1383299
Typ	2900 M6 30-34 G
Bezeichnung 1	Abstandschelle
Bezeichnung 2	mit Gewindeanschluss M6
Dimension	30-34mm
Werkstoff	Stahl
Werkstoff Kürzel	St
Oberfläche	galvanisch verzinkt
Oberfläche nach DIN	EN ISO 19598 / EN ISO 4042
Oberfläche Kürzel	G
Kleinste VK-Einheit (VG)	50 Stück
Gewicht	4,95 kg/100 St.

Technische Daten



Länge	68,00 mm
Breite	16,00 mm
Maß A	68,00 mm
Maß B	54,00 mm
Maß b	16,00 mm
Maß D	32,00 mm
Maß H	8,00 mm
Maß t1	2,00 mm
Maß t2	2,00 mm
Maß x	5,00 mm
Ausführung	geschlossen
Befestigungsart	Schraubloch
Größe	M32
Halogenfrei	<input type="checkbox"/>
Kunststoffummantelt	<input type="checkbox"/>
Lochgröße	M6 mm
Materialstärke	2,00 mm
Schraube	M5 x 14
Spannbereich D	30,00 - 34,00 mm
UV-beständig	<input checked="" type="checkbox"/>