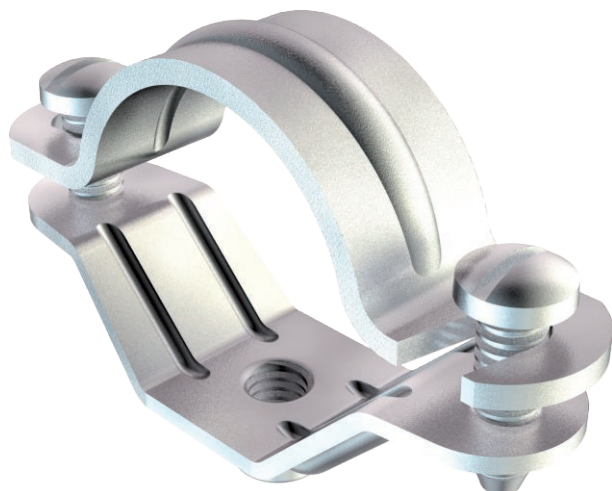


Technisches Datenblatt

Schraub-Abstandschelle, universal



Art.-Nr. 1383213



Mit Gewinde M6.

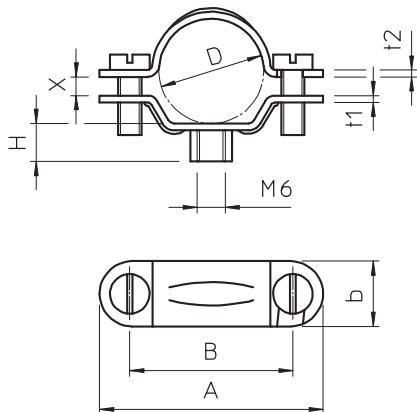


- St** Stahl
- G** galvanisch verzinkt

Stammdaten

Art.-Nr.	1383213
Typ	2900 M6 24-29 G
Bezeichnung 1	Abstandschelle
Bezeichnung 2	mit Gewindeanschluss M6
Dimension	24-29mm
Werkstoff	Stahl
Werkstoff Kürzel	St
Oberfläche	galvanisch verzinkt
Oberfläche nach DIN	EN ISO 19598 / EN ISO 4042
Oberfläche Kürzel	G
Kleinste VK-Einheit (VG)	50 Stück
Gewicht	3,32 kg/100 St.

Technische Daten



Länge	60,00 mm
Breite	14,00 mm
Maß A	60,00 mm
Maß B	47,00 mm
Maß b	14,00 mm
Maß D	28,30 mm
Maß D	28,30 mm
Maß H	7,50 mm
Maß L	60,00 mm
Maß t1	1,50 mm
Maß t2	2,00 mm
Maß x	4,60 mm
Ausführung	geschlossen
Befestigungsart	Schraubloch
Größe	M25
Halogenfrei	<input type="checkbox"/>
Kunststoffummantelt	<input type="checkbox"/>
Lochgröße	M6 mm
Materialstärke	1,50 mm
Schraube	M5 x 14
Spannbereich D	24,00 - 29,00 mm
UV-beständig	<input checked="" type="checkbox"/>