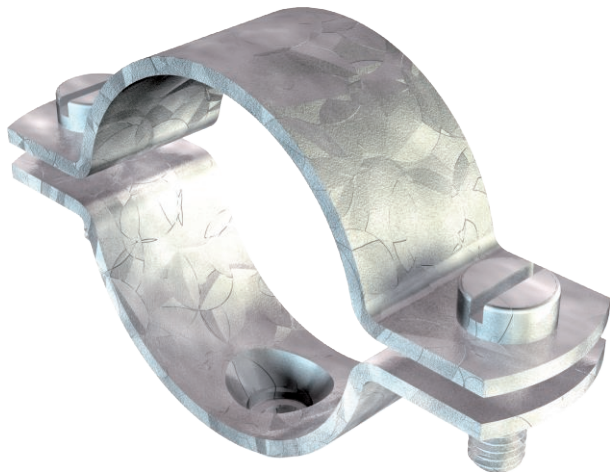


# Technisches Datenblatt

## Schraub-Abstandschelle, schwere Ausführung M6

Art.-Nr. 1385127



Aufschraubbar auf Gewinde M6. Die Größe 27 FT ist geeignet für M25. Die Größe 42.5 FT ist geeignet für M40. Die Größe 48.5 FT ist geeignet für M50. Die Größe 60 FT ist geeignet für M63.

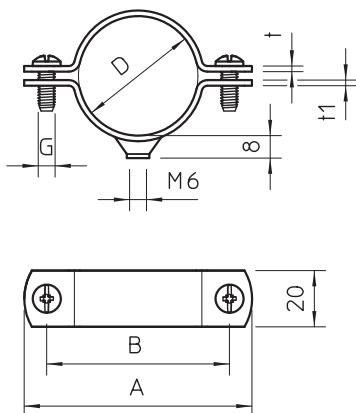


St	Stahl
FT	tauchfeuerverzinkt

### Stammdaten

Art.-Nr.	1385127
Typ	2900WM6 54 FT
Bezeichnung 1	Abstandschelle
Bezeichnung 2	mit Gewindeanschluss M6
Dimension	1 3/4"
Werkstoff	Stahl
Werkstoff Kürzel	St
Oberfläche	tauchfeuerverzinkt
Oberfläche nach DIN	DIN EN ISO 1461
Oberfläche Kürzel	FT
Kleinste VK-Einheit (VG)	20 Stück
Gewicht	10,40 kg/100 St.

### Technische Daten



Länge	96,00 mm
Breite	20,00 mm
Maß A	96,00 mm
Maß B	80,00 mm
Maß D	54,00 mm
Maß D	54,00 mm
Maß t	2,50 mm
Maß t1	2,50 mm
Maß x	3,00 mm
Ausführung	geschlossen
Befestigungsart	Schraubloch
für Durchmesser	54 mm
Gewinde	M6
Geeignet im Brandschutzbereich	<input type="checkbox"/>
Größe	1 3/4"
Halogenfrei	<input type="checkbox"/>
Kunststoffummantelt	<input type="checkbox"/>
Lochgröße	M6 mm
Materialstärke	2,50 mm
Schraube	M6 x 18
Spannbereich D	51,00 - 54,00 mm
UV-beständig	<input checked="" type="checkbox"/>