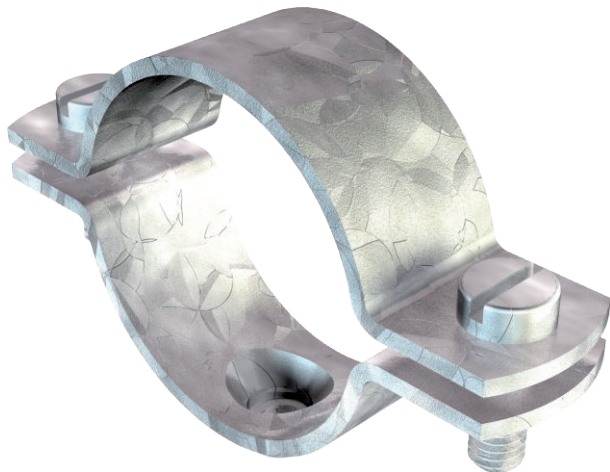


# Technisches Datenblatt

## Schraub-Abstandschelle, schwere Ausführung M10

Art.-Nr. 1388053



Aufschraubbar auf Gewinde M10. Die Größe 27 FT ist geeignet für M25. Die Größe 48.5 FT ist geeignet für M50. Die Größe 60 FT ist geeignet für M63.

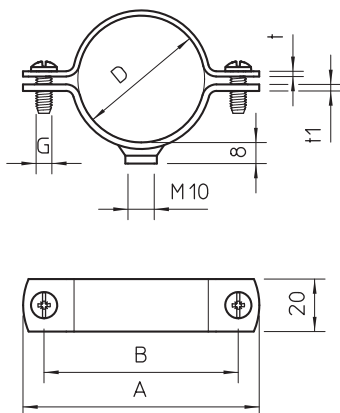


St	Stahl
FT	tauchfeuerverzinkt

### Stammdaten

Art.-Nr.	1388053
Typ	2900WM10 27 FT
Bezeichnung 1	Abstandschelle
Bezeichnung 2	mit Gewindeanschluss M10
Dimension	3/4"
Werkstoff	Stahl
Werkstoff Kürzel	St
Oberfläche	tauchfeuerverzinkt
Oberfläche nach DIN	DIN EN ISO 1461
Oberfläche Kürzel	FT
Kleinste VK-Einheit (VG)	25 Stück
Gewicht	6,14 kg/100 St.

### Technische Daten



Länge	62,00 mm
Breite	20,00 mm
Maß A	62,00 mm
Maß B	46,00 mm
Maß L	62,00 mm
Maß t	2,00 mm
Maß t1	2,50 mm
Maß x	2,50 mm
Ausführung	geschlossen
Befestigungsart	Schraubloch
für Durchmesser	27 mm
für Rohrdurchmesser	M25 mm
Gewinde	M10
Geeignet im Brandschutzbereich	<input type="checkbox"/>
Größe	3/4"
Halogenfrei	<input type="checkbox"/>
Kunststoffummantelt	<input type="checkbox"/>
Lochgröße	M10 mm
Schraube	M6 x 20
Spannbereich D	24,50 - 27,00 mm
UV-beständig	<input checked="" type="checkbox"/>