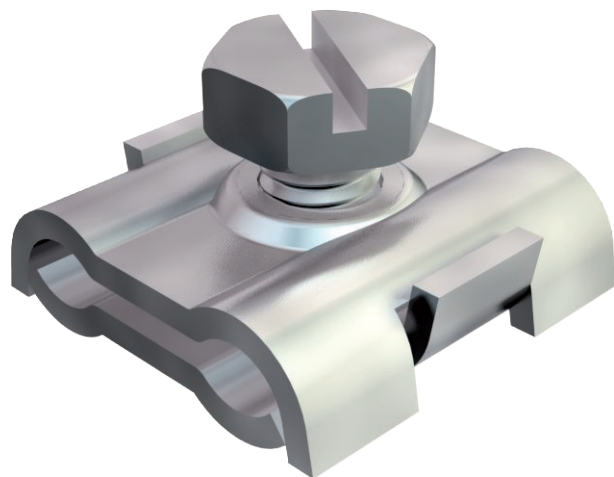


Technisches Datenblatt

Drahtseilklemme

Art.-Nr. 5305012



Drahtseilklemme zur Befestigung von Stahldraht-Spannseilen.

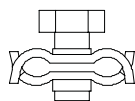


St	Stahl
G	galvanisch verzinkt

Stammdaten

Art.-Nr.	5305012
Typ	261 3-6 G
Bezeichnung 1	Drahtseilklemme
Dimension	3-6mm
Werkstoff	Stahl
Werkstoff Kürzel	St
Oberfläche	galvanisch verzinkt
Oberfläche nach DIN	EN ISO 19598 / EN ISO 4042
Oberfläche Kürzel	G
Kleinste VK-Einheit (VG)	100 Stück
Gewicht	1,50 kg/100 St.

Technische Daten



Ausführung	nicht isoliert
für Seildurchmesser	3,00 - 6,00 mm
Schraube	M6x12

