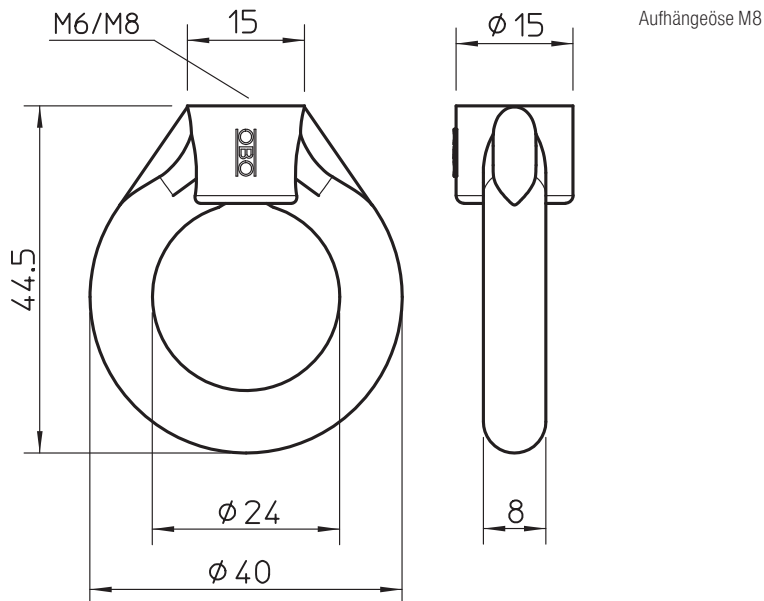


Technisches Datenblatt

Aufhängeöse

Art.-Nr. 3464083

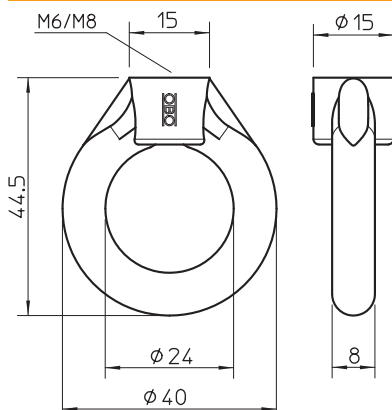


- Zn** Zinkdruckguss
- G** galvanisch verzinkt

Stammdaten

Art.-Nr.	3464083
Typ	2085 M8 G
Bezeichnung 1	Aufhängeöse
Dimension	M8
Werkstoff	Zinkdruckguss
Werkstoff Kürzel	Zn
Oberfläche	galvanisch verzinkt
Oberfläche nach DIN	EN ISO 19598 / EN ISO 4042
Oberfläche Kürzel	G
Kleinste VK-Einheit (VG)	50 Stück
Gewicht	3,70 kg/100 St.

Technische Daten



Maß BØ	15,00 mm
Maß D	40,00 mm
Maß L	44,50 mm
Maß b	8,00 mm
Maß d Ø	24,00 mm
Bruchlast	1,10 kN
Gewinde	M8
Gewinde metrisch	8