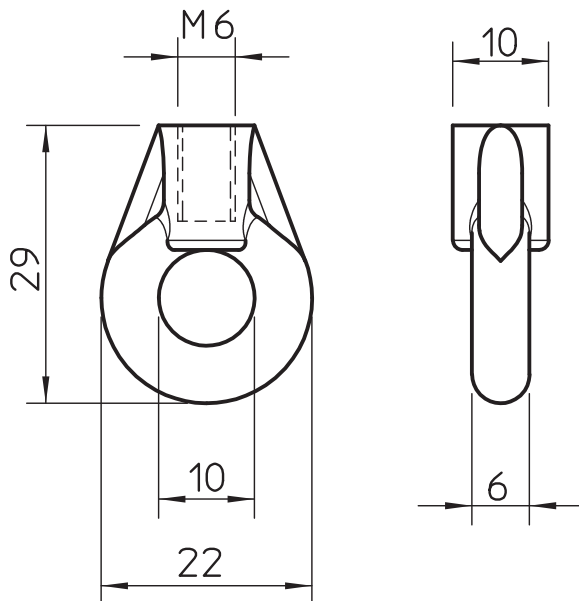


Technisches Datenblatt

Ringöse

Art.-Nr. 3463060



Ringöse mit metrischem Innengewinde.

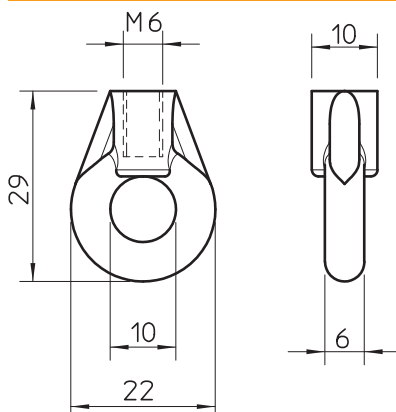


- Zn** Zinkdruckguss
- G** galvanisch verzinkt

Stammdaten

Art.-Nr.	3463060
Typ	2084 K M6
Bezeichnung 1	Ringöse
Dimension	M6
Werkstoff	Zinkdruckguss
Werkstoff Kürzel	Zn
Oberfläche	galvanisch verzinkt
Oberfläche nach DIN	EN ISO 19598 / EN ISO 4042
Oberfläche Kürzel	G
Kleinste VK-Einheit (VG)	100 Stück
Gewicht	1,50 kg/100 St.

Technische Daten



Maß B \emptyset	10,00 mm
Maß D	22,00 mm
Maß L	29,00 mm
Maß b	6,00 mm
Maß d \emptyset	10,00 mm
Bruchlast	1,15 kN
Gewinde	M6
Gewindelänge	13,00 mm
Gewinde metrisch	6