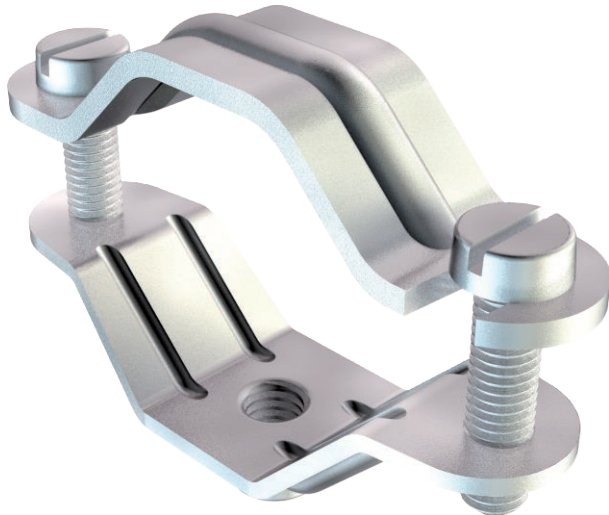


# Technisches Datenblatt

## Schraub-Abstandschelle, universal

Art.-Nr. 1380729



Mit Gewinde M6.  
Universalschelle mit großem Spannbereich.

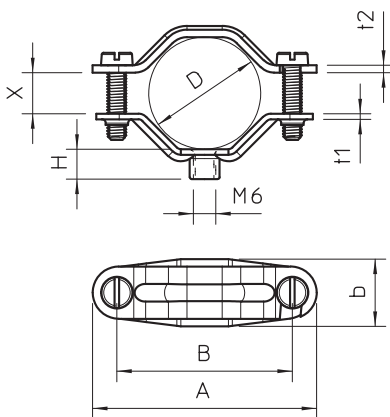


- St** Stahl
- G** galvanisch verzinkt

### Stammdaten

Art.-Nr.	1380729
Typ	2073 M6 G
Bezeichnung 1	Abstandschelle
Bezeichnung 2	mit Gewindeanschluss M6
Dimension	44-60mm
Werkstoff	Stahl
Werkstoff Kürzel	St
Oberfläche	galvanisch verzinkt
Oberfläche nach DIN	EN ISO 19598 / EN ISO 4042
Oberfläche Kürzel	G
Kleinste VK-Einheit (VG)	20 Stück
Gewicht	9,66 kg/100 St.

### Technische Daten



Länge	102,00 mm
Breite	18,00 mm
Maß A	102,00 mm
Maß B	86,00 mm
Maß b	18,00 mm
Maß D	60,00 mm
Maß D	60,00 mm
Maß H	8,00 mm
Maß L	102,00 mm
Maß t1	2,00 mm
Maß t2	2,00 mm
Maß x	18,00 mm
Ausführung	geschlossen
Befestigungsart	Schraubloch
Geeignet im Brandschutzbereich	<input type="checkbox"/>
Halogenfrei	<input type="checkbox"/>
Kunststoffummantelt	<input type="checkbox"/>
Lochgröße	M6 mm
Materialstärke	2,00 mm
Schraube	M6 x 25
Spannbereich D	44,00 - 60,00 mm

# Technisches Datenblatt

## Schraub-Abstandschelle, universal

Art.-Nr. 1380729



### Technische Daten

UV-beständig