

Technisches Datenblatt

Gegenwanne, Metall

Art.-Nr. 1199919



Gegenwanne aus Metall, zur Montage an Bügelschelle. Universell einsetzbar unabhängig von der Schiene.



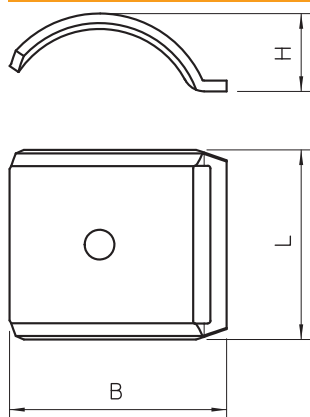
St Stahl

DD bandverzinkt Zink/Aluminium, Double Dip

Stammdaten

Art.-Nr.	1199919
Typ	2058FW M 52 DD
Bezeichnung 1	Gegenwanne
Dimension	46-52mm
Werkstoff	Stahl
Werkstoff Kürzel	St
Oberfläche	bandverzinkt Zink/Aluminium, Double Dip
Oberfläche nach DIN	DIN EN 10346
Oberfläche Kürzel	DD
Kleinste VK-Einheit (VG)	50 Stück
Gewicht	3,46 kg/100 St.

Technische Daten



Maß B	58,00 mm
Maß H	19,20 mm
Maß L	35,00 mm
Ausführung Gegenwanne/Schellen	Gegenwanne
Geeignet für max. Kabeldurchmesser	52,00 mm
Halogenfrei	<input checked="" type="checkbox"/>
Spannbereich D	46,00 - 52,00 mm