

# Technisches Datenblatt

## Gegenwanne, Metall universal



Art.-Nr. 1197479



Gegenwanne aus Metall, zur Montage an Bügelschelle. Universell einsetzbar unabhängig von der Schiene.



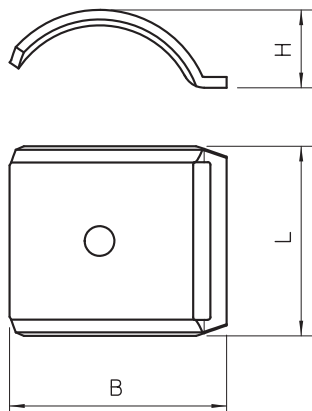
**A2** Edelstahl, rostfrei 1.4301

**2B** blank, nachbehandelt

### Stammdaten

Art.-Nr.	1197479
Typ	2058FW M 46 A2
Bezeichnung 1	Gegenwanne
Dimension	40-46mm
Werkstoff	Edelstahl, rostfrei Werkstoff 1.4301
Werkstoff Kürzel	A2
Oberfläche	blank, nachbehandelt
Oberfläche Kürzel	2B
Kleinste VK-Einheit (VG)	100 Stück
Gewicht	3,01 kg/100 St.

### Technische Daten



Maß B	52,00 mm
Maß H	17,20 mm
Maß L	35,00 mm
Ausführung Gegenwanne/Schellen	Gegenwanne
Geeignet für max. Kabeldurchmesser	46,00 mm
Halogenfrei	<input checked="" type="checkbox"/>
Spannbereich D	40,00 - 46,00 mm