

# Technisches Datenblatt

## Gegenwanne, Metall universal

Art.-Nr. 1199870



Gegenwanne aus Metall, zur Montage an Bügelschelle. Universell einsetzbar unabhängig von der Schiene.



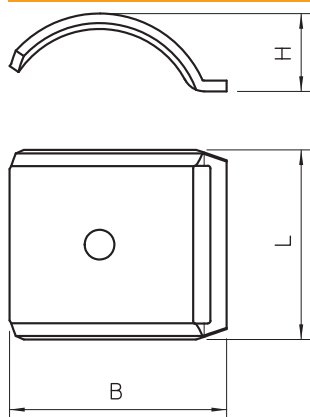
**St** Stahl

**DD** bandverzinkt Zink/Aluminium, Double Dip

### Stammdaten

Art.-Nr.	1199870
Typ	2058FW M 28 DD
Bezeichnung 1	Gegenwanne
Dimension	22-28mm
Werkstoff	Stahl
Werkstoff Kürzel	St
Oberfläche	bandverzinkt Zink/Aluminium, Double Dip
Oberfläche nach DIN	DIN EN 10346
Oberfläche Kürzel	DD
Kleinste VK-Einheit (VG)	100 Stück
Gewicht	1,40 kg/100 St.

### Technische Daten



Maß B	34,00 mm
Maß H	10,40 mm
Maß L	35,00 mm
Ausführung Gegenwanne/Schellen	Gegenwanne
Geeignet für max. Kabeldurchmesser	28,00 mm
Halogenfrei	<input checked="" type="checkbox"/>
Spannbereich D	22,00 - 28,00 mm