

Technisches Datenblatt

Gegenwanne, Metall universal



Art.-Nr. 1197231



Gegenwanne aus Metall, zur Montage an Bügelschelle. Universell einsetzbar unabhängig von der Schiene.



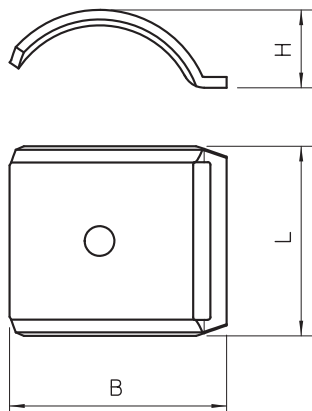
A2 Edelstahl, rostfrei 1.4301

2B blank, nachbehandelt

Stammdaten

Art.-Nr.	1197231
Typ	2058FW M 22 A2
Bezeichnung 1	Gegenwanne
Dimension	16-22mm
Werkstoff	Edelstahl, rostfrei Werkstoff 1.4301
Werkstoff Kürzel	A2
Oberfläche	blank, nachbehandelt
Oberfläche Kürzel	2B
Kleinste VK-Einheit (VG)	100 Stück
Gewicht	1,06 kg/100 St.

Technische Daten



Maß B	28,00 mm
Maß H	8,80 mm
Maß L	35,00 mm
Ausführung Gegenwanne/Schellen	Gegenwanne
Geeignet für max. Kabeldurchmesser	22,00 mm
Halogenfrei	<input checked="" type="checkbox"/>
Spannbereich D	16,00 - 22,00 mm