

Technisches Datenblatt

Gegenwanne, Metall universal

Art.-Nr. 1199854



Gegenwanne aus Metall, zur Montage an Bügelschelle. Universell einsetzbar unabhängig von der Schiene.



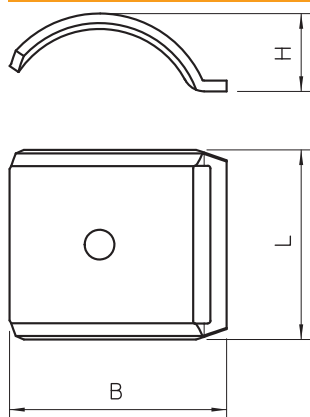
St Stahl

DD bandverzinkt Zink/Aluminium, Double Dip

Stammdaten

Art.-Nr.	1199854
Typ	2058FW M 16 DD
Bezeichnung 1	Gegenwanne
Dimension	12-16mm
Werkstoff	Stahl
Werkstoff Kürzel	St
Oberfläche	bandverzinkt Zink/Aluminium, Double Dip
Oberfläche nach DIN	DIN EN 10346
Oberfläche Kürzel	DD
Kleinste VK-Einheit (VG)	100 Stück
Gewicht	1,10 kg/100 St.

Technische Daten



Maß B	21,50 mm
Maß H	7,70 mm
Maß L	35,00 mm
Ausführung Gegenwanne/Schellen	Gegenwanne
Geeignet für max. Kabeldurchmesser	16,00 mm
Halogenfrei	<input checked="" type="checkbox"/>
Spannbereich D	12,00 - 16,00 mm