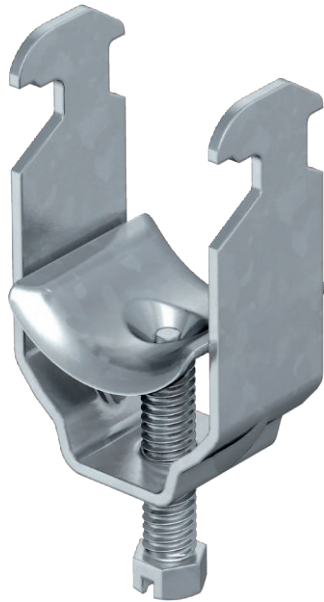


Technisches Datenblatt

Bügelchelle, 1-fach Metalldruckwanne

Art.-Nr. 1156152



Passend zu allen C-Profilschienen mit 16 - 17 mm Schlitzweite.
Schelle, Schraube und Druckwanne aus tauchfeuerverzinktem Stahl.

Ausführung mit Anschweiß- und/oder Kontermutter für Einsatz unter erschwerten Bedingungen sowie für Rüttelsicherheit auf Anfrage!

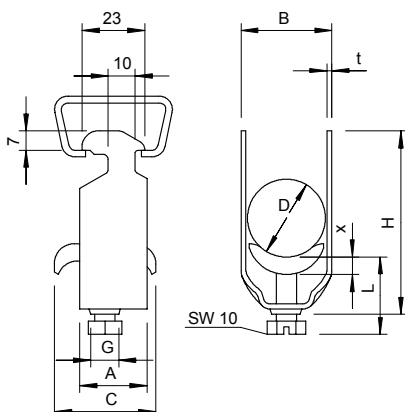


St	Stahl
FT	tauchfeuerverzinkt

Stammdaten

Art.-Nr.	1156152
Typ	2056 M 90 FT
Bezeichnung 1	Bügelchelle
Bezeichnung 2	mit Metalldruckwanne
Dimension	82-90mm
Werkstoff	Stahl
Werkstoff Kürzel	St
Oberfläche	tauchfeuerverzinkt
Oberfläche nach DIN	DIN EN ISO 1461
Oberfläche Kürzel	FT
Kleinste VK-Einheit (VG)	25 Stück
Gewicht	23,30 kg/100 St.

Technische Daten



Maß A	25,00 mm
Maß B	97,00 mm
Maß C	40 mm
Maß G	M8
Maß H	130,00 mm
Maß L	56,00 mm
Maß t	3,00 mm
Maß x	5,00 mm
Anzahl der Kabel/Rohre	1
Max. Anzugsdrehmoment	5,00 Nm
für 1 Kabel H	130,00 mm
für 1 Kabel L	56,00 mm
für Schiene mit Schlitzweite	16,00 - 17,00 mm
Halogenfrei	<input type="checkbox"/>
Mit Gegenwanne	<input type="checkbox"/>
Mit Kunststoffwanne	<input type="checkbox"/>
Mit Metallwanne	<input checked="" type="checkbox"/>

Technisches Datenblatt

Bügelchelle, 1-fach Metalldruckwanne

Art.-Nr. 1156152



Technische Daten

Montageart	Profilschiene
Schlagfest	<input type="checkbox"/>
Spannbereich D	82,00 - 90,00 mm
Zusatz Oberfläche	feuerverzinkt
Zusatz Werkstoff	Stahl