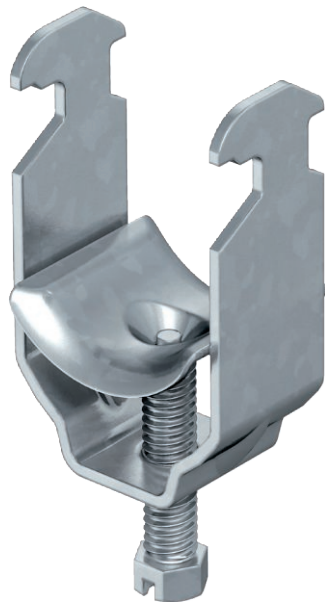


# Technisches Datenblatt

## Bügelshelle, 1-fach Metalldruckwanne

Art.-Nr. 1156128



Passend zu allen C-Profilshienen mit 16 - 17 mm Schlitzweite.  
Shelle, Schraube und Druckwanne aus tauchfeuerverzinktem Stahl.

Ausführung mit Anschweiß- und/oder Kontermutter für Einsatz unter erschwerten Bedingungen sowie für Rüttelsicherheit auf Anfrage!

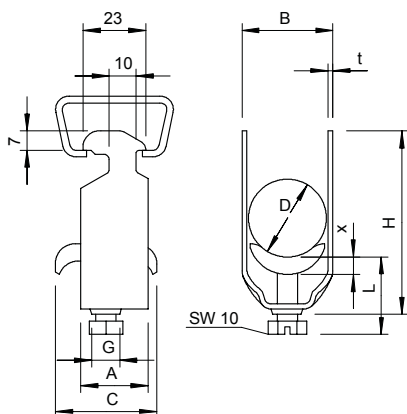


<b>St</b>	Stahl
<b>FT</b>	tauchfeuerverzinkt

### Stammdaten

Art.-Nr.	1156128
Typ	2056 M 70 FT
Bezeichnung 1	Bügelshelle
Bezeichnung 2	mit Metalldruckwanne
Dimension	64-70mm
Werkstoff	Stahl
Werkstoff Kürzel	St
Oberfläche	tauchfeuerverzinkt
Oberfläche nach DIN	DIN EN ISO 1461
Oberfläche Kürzel	FT
Kleinste VK-Einheit (VG)	50 Stück
Gewicht	16,10 kg/100 St.

### Technische Daten



Maß A	25,00 mm
Maß B	76,00 mm
Maß C	35 mm
Maß G	M8
Maß H	106,00 mm
Maß L	56,00 mm
Maß t	2,50 mm
Maß x	5,00 mm
Anzahl der Kabel/Rohre	1
Max. Anzugsdrehmoment	5,00 Nm
für 1 Kabel H	106,00 mm
für 1 Kabel L	56,00 mm
für Schiene mit Schlitzweite	16,00 - 17,00 mm
Halogenfrei	<input type="checkbox"/>
Mit Gegenwanne	<input type="checkbox"/>
Mit Kunststoffwanne	<input type="checkbox"/>
Mit Metallwanne	<input checked="" type="checkbox"/>

# Technisches Datenblatt

## Bügelschelle, 1-fach Metalldruckwanne

Art.-Nr. 1156128



### Technische Daten

Montageart	Profilschiene
Schlagfest	<input type="checkbox"/>
Spannbereich D	64,00 - 70,00 mm
Zusatz Oberfläche	feuerverzinkt
Zusatz Werkstoff	Stahl