

# Technisches Datenblatt

## Bügelchelle, 1-fach Metalldruckwanne

Art.-Nr. 1159770



Passend zu allen C-Profilschienen mit 16 - 17 mm Schlitzweite.  
Schelle, Schraube und Druckwanne aus Stahl rostfreiem Edelstahl.



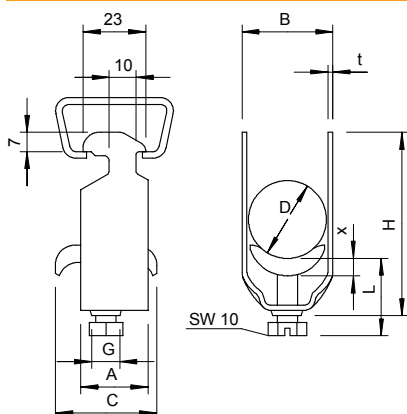
**A2** Edelstahl, rostfrei 1.4301

**2B** blank, nachbehandelt

### Stammdaten

Art.-Nr.	1159770
Typ	2056 M 70 A2
Bezeichnung 1	Bügelchelle
Bezeichnung 2	mit Metalldruckwanne
Dimension	64-70mm
Werkstoff	Edelstahl, rostfrei Werkstoff 1.4301
Werkstoff Kürzel	A2
Oberfläche	blank, nachbehandelt
Oberfläche Kürzel	2B
Kleinste VK-Einheit (VG)	15 Stück
Gewicht	16,10 kg/100 St.

### Technische Daten



Maß A	25,00 mm
Maß B	76,00 mm
Maß C	35 mm
Maß G	M8
Maß H	106,00 mm
Maß L	56,00 mm
Maß t	2,50 mm
Maß x	5,00 mm
Anzahl der Kabel/Rohre	1
Max. Anzugsdrehmoment	5,00 Nm
für 1 Kabel H	106,00 mm
für 1 Kabel L	56,00 mm
für Schiene mit Schlitzweite	16,00 - 17,00 mm
Halogenfrei	<input type="checkbox"/>
Mit Gegenwanne	<input type="checkbox"/>
Mit Kunststoffwanne	<input type="checkbox"/>
Mit Metallwanne	<input checked="" type="checkbox"/>
Montageart	Profilschiene

# Technisches Datenblatt

## Bügelschelle, 1-fach Metalldruckwanne

Art.-Nr. 1159770



### Technische Daten

Schlagfest	□
Spannbereich D	64,00 - 70,00 mm
Zusatz Oberfläche	unbehandelt
Zusatz Werkstoff	rostfreier Stahl