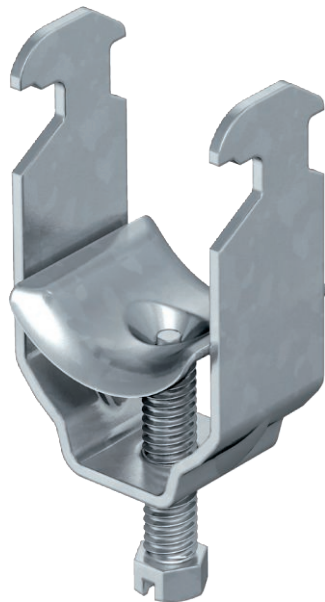


Technisches Datenblatt

Bügelchelle, 1-fach Metalldruckwanne

Art.-Nr. 1156101



Passend zu allen C-Profileschienen mit 16 - 17 mm Schlitzweite.
Schelle, Schraube und Druckwanne aus tauchfeuerverzinktem Stahl.

Ausführung mit Anschweiß- und/oder Kontermutter für Einsatz unter erschwerten Bedingungen sowie für Rüttelsicherheit auf Anfrage!

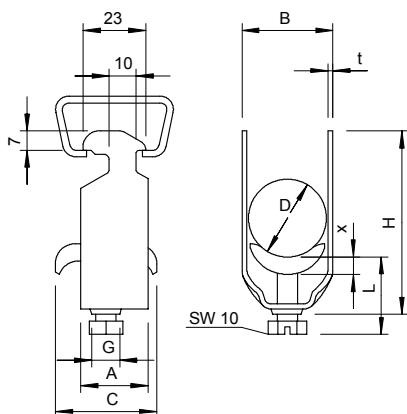


| | |
|-----------|--------------------|
| St | Stahl |
| FT | tauchfeuerverzinkt |

Stammdaten

| | |
|--------------------------|----------------------|
| Art.-Nr. | 1156101 |
| Typ | 2056 M 64 FT |
| Bezeichnung 1 | Bügelchelle |
| Bezeichnung 2 | mit Metalldruckwanne |
| Dimension | 58-64mm |
| Werkstoff | Stahl |
| Werkstoff Kürzel | St |
| Oberfläche | tauchfeuerverzinkt |
| Oberfläche nach DIN | DIN EN ISO 1461 |
| Oberfläche Kürzel | FT |
| Kleinste VK-Einheit (VG) | 100 Stück |
| Gewicht | 14,50 kg/100 St. |

Technische Daten



| | |
|------------------------------|--------------------------|
| Maß A | 23,00 mm |
| Maß B | 70,00 mm |
| Maß C | 35 mm |
| Maß G | M8 |
| Maß H | 99,00 mm |
| Maß L | 56,00 mm |
| Maß t | 2,50 mm |
| Maß x | 5,00 mm |
| Anzahl der Kabel/Rohre | 1 |
| Max. Anzugsdrehmoment | 5,00 Nm |
| für 1 Kabel H | 99,00 mm |
| für 1 Kabel L | 56,00 mm |
| für Rohrdurchmesser | 63 mm |
| für Schiene mit Schlitzweite | 16,00 - 17,00 mm |
| Halogenfrei | <input type="checkbox"/> |
| Mit Gegenwanne | <input type="checkbox"/> |
| Mit Kunststoffwanne | <input type="checkbox"/> |

Technisches Datenblatt

Bügelschelle, 1-fach Metalldruckwanne

Art.-Nr. 1156101



Technische Daten

| | |
|-------------------|-------------------------------------|
| Mit Metallwanne | <input checked="" type="checkbox"/> |
| Montageart | Profilschiene |
| Schlagfest | <input type="checkbox"/> |
| Spannbereich D | 58,00 - 64,00 mm |
| Zusatz Oberfläche | feuerverzinkt |
| Zusatz Werkstoff | Stahl |