

Technisches Datenblatt

Bügelshelle, 1-fach Metalldruckwanne



Art.-Nr. 1156063



Passend zu allen C-Profilshienen mit 16 - 17 mm Schlitzweite.
Shelle, Schraube und Druckwanne aus tauchfeuerverzinktem Stahl.

Ausführung mit Anschweiß- und/oder Kontermutter für Einsatz unter erschwerten Bedingungen sowie für Rüttelsicherheit auf Anfrage!

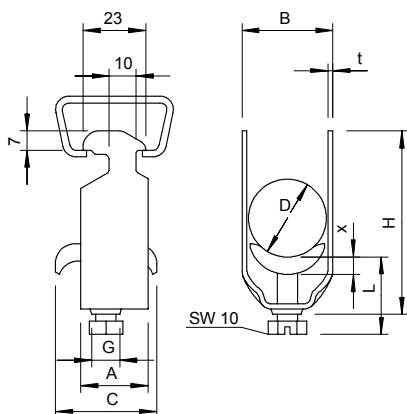


- St** Stahl
- FT** tauchfeuerverzinkt

Stammdaten

Art.-Nr.	1156063
Typ	2056 M 46 FT
Bezeichnung 1	Bügelshelle
Bezeichnung 2	mit Metalldruckwanne
Dimension	40-46mm
Werkstoff	Stahl
Werkstoff Kürzel	St
Oberfläche	tauchfeuerverzinkt
Oberfläche nach DIN	DIN EN ISO 1461
Oberfläche Kürzel	FT
Kleinste VK-Einheit (VG)	100 Stück
Gewicht	9,60 kg/100 St.

Technische Daten



Maß A	23,00 mm
Maß B	51,00 mm
Maß C	35 mm
Maß G	M8
Maß H	79,00 mm
Maß L	44,00 mm
Maß t	2,00 mm
Maß x	5,00 mm
Anzahl der Kabel/Rohre	1
Max. Anzugsdrehmoment	5,00 Nm
für 1 Kabel H	79,00 mm
für 1 Kabel L	44,00 mm
für Rohrdurchmesser	40 mm
für Schiene mit Schlitzweite	16,00 - 17,00 mm
Halogenfrei	<input type="checkbox"/>
Mit Gegenwanne	<input type="checkbox"/>
Mit Kunststoffwanne	<input type="checkbox"/>

Technisches Datenblatt

Bügelschelle, 1-fach Metalldruckwanne

Art.-Nr. 1156063



Technische Daten

Mit Metallwanne	<input checked="" type="checkbox"/>
Montageart	Profilschiene
Schlagfest	<input type="checkbox"/>
Spannbereich D	40,00 - 46,00 mm
Zusatz Oberfläche	feuerverzinkt
Zusatz Werkstoff	Stahl