

Technisches Datenblatt

Bügelchelle, 1-fach Metalldruckwanne

Art.-Nr. 1159746



Passend zu allen C-Profilschienen mit 16 - 17 mm Schlitzweite.
Schelle, Schraube und Druckwanne aus Stahl rostfreiem Edelstahl.



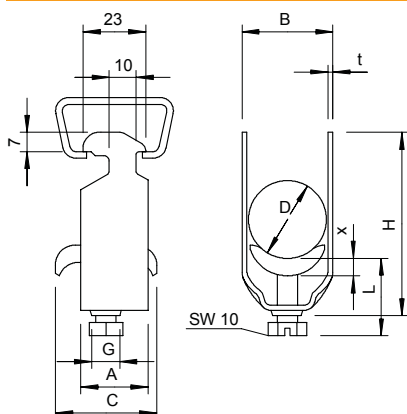
A2 Edelstahl, rostfrei 1.4301

2B blank, nachbehandelt

Stammdaten

Art.-Nr.	1159746
Typ	2056 M 46 A2
Bezeichnung 1	Bügelchelle
Bezeichnung 2	mit Metalldruckwanne
Dimension	40-46mm
Werkstoff	Edelstahl, rostfrei Werkstoff 1.4301
Werkstoff Kürzel	A2
Oberfläche	blank, nachbehandelt
Oberfläche Kürzel	2B
Kleinste VK-Einheit (VG)	25 Stück
Gewicht	9,60 kg/100 St.

Technische Daten



Maß A	23,00 mm
Maß B	51,00 mm
Maß C	35 mm
Maß G	M8
Maß H	79,00 mm
Maß L	44,00 mm
Maß t	2,00 mm
Maß x	5,00 mm
Anzahl der Kabel/Rohre	1
Max. Anzugsdrehmoment	5,00 Nm
für 1 Kabel H	79,00 mm
für 1 Kabel L	44,00 mm
für Rohrdurchmesser	40 mm
für Schiene mit Schlitzweite	16,00 - 17,00 mm
Halogenfrei	<input type="checkbox"/>
Mit Gegenwanne	<input type="checkbox"/>
Mit Kunststoffwanne	<input type="checkbox"/>
Mit Metallwanne	<input checked="" type="checkbox"/>

Technisches Datenblatt

Bügelshelle, 1-fach Metalldruckwanne

Art.-Nr. 1159746



Technische Daten

Montageart	Profilschiene
Schlagfest	<input type="checkbox"/>
Spannbereich D	40,00 - 46,00 mm
Zusatz Oberfläche	unbehandelt
Zusatz Werkstoff	rostfreier Stahl