

# Technisches Datenblatt

## Bügelshelle, 1-fach Metalldruckwanne

Art.-Nr. 1156039



Passend zu allen C-Profilshienen mit 16 - 17 mm Schlitzweite.  
Shelle, Schraube und Druckwanne aus tauchfeuerverzinktem Stahl.

Ausführung mit Anschweiß- und/oder Kontermutter für Einsatz unter erschwerten Bedingungen sowie für Rüttelsicherheit auf Anfrage!

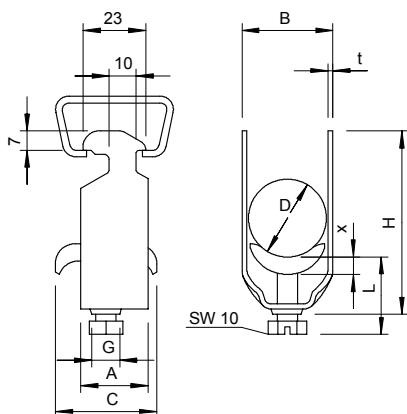


St	Stahl
FT	tauchfeuerverzinkt

### Stammdaten

Art.-Nr.	1156039
Typ	2056 M 28 FT
Bezeichnung 1	Bügelshelle
Bezeichnung 2	mit Metalldruckwanne
Dimension	22-28mm
Werkstoff	Stahl
Werkstoff Kürzel	St
Oberfläche	tauchfeuerverzinkt
Oberfläche nach DIN	DIN EN ISO 1461
Oberfläche Kürzel	FT
Kleinste VK-Einheit (VG)	100 Stück
Gewicht	6,10 kg/100 St.

### Technische Daten



Maß A	23,00 mm
Maß B	33,00 mm
Maß C	30 mm
Maß G	M6
Maß H	58,00 mm
Maß L	46,50 mm
Maß t	2,00 mm
Maß x	4,50 mm
Anzahl der Kabel/Rohre	1
Max. Anzugsdrehmoment	3,00 Nm
für 1 Kabel H	58,00 mm
für 1 Kabel L	46,50 mm
für Rohrdurchmesser	25 mm
für Schiene mit Schlitzweite	16,00 - 17,00 mm
Halogenfrei	<input type="checkbox"/>
Mit Gegenwanne	<input type="checkbox"/>
Mit Kunststoffwanne	<input type="checkbox"/>

# Technisches Datenblatt

## Bügelschelle, 1-fach Metalldruckwanne

Art.-Nr. 1156039



### Technische Daten

Mit Metallwanne	<input checked="" type="checkbox"/>
Montageart	Profilschiene
Schlagfest	<input type="checkbox"/>
Spannbereich D	22,00 - 28,00 mm
Zusatz Oberfläche	feuerverzinkt
Zusatz Werkstoff	Stahl