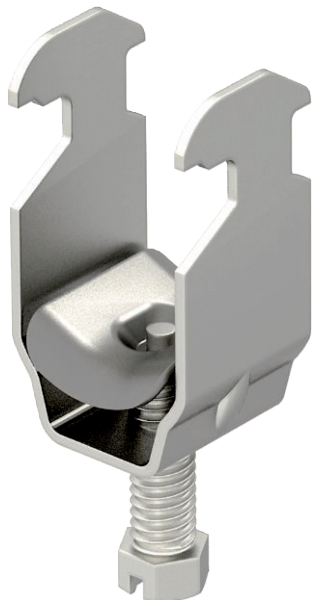


# Technisches Datenblatt

## Bügelshelle, 1-fach Metalldruckwanne

Art.-Nr. 1159716



Passend zu allen C-Profilshienen mit 16 - 17 mm Schlitzweite.  
Shelle, Schraube und Druckwanne aus Stahl rostfreiem Edelstahl.



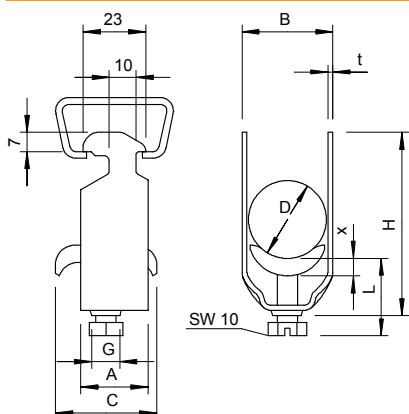
**A2** Edelstahl, rostfrei 1.4301

**2B** blank, nachbehandelt

### Stammdaten

Art.-Nr.	1159716
Typ	2056 M 16 A2
Bezeichnung 1	Bügelshelle
Bezeichnung 2	mit Metalldruckwanne
Dimension	12-16mm
Werkstoff	Edelstahl, rostfrei Werkstoff 1.4301
Werkstoff Kürzel	A2
Oberfläche	blank, nachbehandelt
Oberfläche Kürzel	2B
Kleinste VK-Einheit (VG)	50 Stück
Gewicht	3,50 kg/100 St.

### Technische Daten



Maß A	23,00 mm
Maß B	20,00 mm
Maß C	30 mm
Maß G	M6
Maß H	44,00 mm
Maß L	32,50 mm
Maß t	1,50 mm
Maß x	3,50 mm
Anzahl der Kabel/Rohre	1
Max. Anzugsdrehmoment	3,00 Nm
für 1 Kabel H	44,00 mm
für 1 Kabel L	32,50 mm
für Rohrdurchmesser	16 mm
für Schiene mit Schlitzweite	16,00 - 17,00 mm
Halogenfrei	<input type="checkbox"/>
Mit Gegenwanne	<input type="checkbox"/>
Mit Kunststoffwanne	<input type="checkbox"/>
Mit Metallwanne	<input checked="" type="checkbox"/>

# Technisches Datenblatt

## Bügelchelle, 1-fach Metalldruckwanne

Art.-Nr. 1159716



### Technische Daten

Montageart	Profilschiene
Schlagfest	<input type="checkbox"/>
Spannbereich D	12,00 - 16,00 mm
Zusatz Oberfläche	unbehandelt
Zusatz Werkstoff	rostfreier Stahl