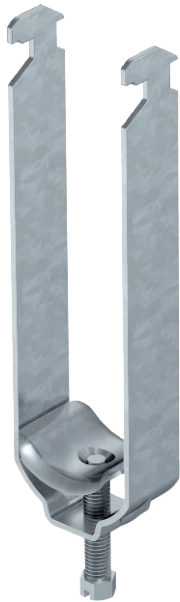


Technisches Datenblatt

Bügelschelle, 3-fach Metalldruckwanne

Art.-Nr. 1156241



Bügelschelle mit Metalldruckwanne, 3-fach 8-12mm

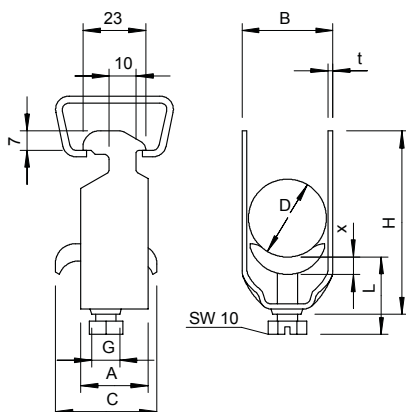


St	Stahl
FT	tauchfeuerverzinkt

Stammdaten

Art.-Nr.	1156241
Typ	2056 M3 12 FT
Bezeichnung 1	Bügelschelle
Bezeichnung 2	mit Metalldruckwanne, 3-fach
Dimension	8-12mm
Werkstoff	Stahl
Werkstoff Kürzel	St
Oberfläche	tauchfeuerverzinkt
Oberfläche nach DIN	DIN EN ISO 1461
Oberfläche Kürzel	FT
Kleinste VK-Einheit (VG)	50 Stück
Gewicht	4,05 kg/100 St.

Technische Daten



Maß A	23,00 mm
Maß B	16,00 mm
Maß C	34 mm
Maß G	M6
Maß H	70,00 mm
Maß L	47,00 mm
Maß t	1,50 mm
Maß x	5,00 mm
Anzahl der Kabel/Rohre	3
Max. Anzugsdrehmoment	3,00 Nm
für Schiene mit Schlitzweite	16,00 - 17,00 mm
Halogenfrei	<input type="checkbox"/>
Mit Gegenwanne	<input type="checkbox"/>
Mit Kunststoffwanne	<input type="checkbox"/>
Mit Metallwanne	<input checked="" type="checkbox"/>
Montageart	Profilschiene
Schlagfest	<input type="checkbox"/>

Technisches Datenblatt

Bügelschelle, 3-fach Metalldruckwanne

Art.-Nr. 1156241



Technische Daten

Spannbereich D	8,00 - 12,00 mm
Zusatz Oberfläche	feuerverzinkt
Zusatz Werkstoff	Stahl