

# Technisches Datenblatt

## Bügelschelle, 2-fach Metalldruckwanne

Art.-Nr. 1156209



Bügelschelle mit Metalldruckwanne, 2-fach 22-28mm

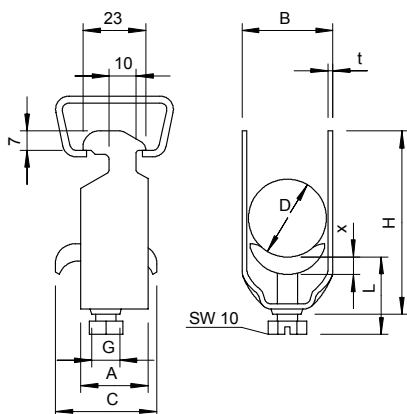


- St** Stahl
- FT** tauchfeuverzinkt

### Stammdaten

Art.-Nr.	1156209
Typ	2056 M2 28 FT
Bezeichnung 1	Bügelschelle
Bezeichnung 2	mit Metalldruckwanne, 2-fach
Dimension	22-28mm
Werkstoff	Stahl
Werkstoff Kürzel	St
Oberfläche	tauchfeuverzinkt
Oberfläche nach DIN	DIN EN ISO 1461
Oberfläche Kürzel	FT
Kleinste VK-Einheit (VG)	50 Stück
Gewicht	7,80 kg/100 St.

### Technische Daten



Maß A	23,00 mm
Maß B	33,00 mm
Maß C	34 mm
Maß G	M6
Maß H	87,00 mm
Maß L	47,00 mm
Maß t	2,00 mm
Maß x	5,00 mm
Anzahl der Kabel/Rohre	2
Max. Anzugsdrehmoment	3,00 Nm
für Rohrdurchmesser	25 mm
für Schiene mit Schlitzweite	16,00 - 17,00 mm
Halogenfrei	<input type="checkbox"/>
Mit Gegenwanne	<input type="checkbox"/>
Mit Kunststoffwanne	<input type="checkbox"/>
Mit Metallwanne	<input checked="" type="checkbox"/>
Montageart	Profilschiene

# Technisches Datenblatt

## Bügelschelle, 2-fach Metalldruckwanne

Art.-Nr. 1156209



### Technische Daten

Schlagfest	□
Spannbereich D	22,00 - 28,00 mm
Zusatz Oberfläche	feuerverzinkt
Zusatz Werkstoff	Stahl