

Technisches Datenblatt

Bügelschelle, 2-fach Metalldruckwanne

Art.-Nr. 1156195



Bügelschelle mit Metalldruckwanne, 2-fach 16-22mm

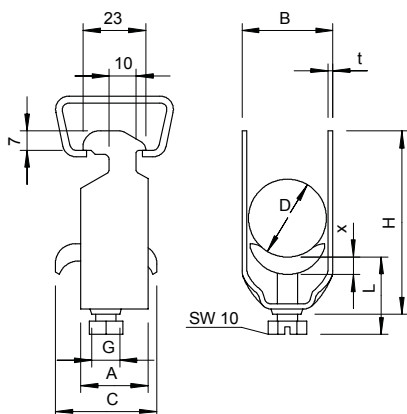


St	Stahl
FT	tauchfeuerverzinkt

Stammdaten

Art.-Nr.	1156195
Typ	2056 M2 22 FT
Bezeichnung 1	Bügelschelle
Bezeichnung 2	mit Metalldruckwanne, 2-fach
Dimension	16-22mm
Werkstoff	Stahl
Werkstoff Kürzel	St
Oberfläche	tauchfeuerverzinkt
Oberfläche nach DIN	DIN EN ISO 1461
Oberfläche Kürzel	FT
Kleinste VK-Einheit (VG)	50 Stück
Gewicht	6,90 kg/100 St.

Technische Daten



Maß A	23,00 mm
Maß B	27,00 mm
Maß C	34 mm
Maß G	M6
Maß H	73,00 mm
Maß L	47,00 mm
Maß t	1,50 mm
Maß x	5,00 mm
Anzahl der Kabel/Rohre	2
Max. Anzugsdrehmoment	3,00 Nm
für Rohrdurchmesser	20 mm
für Schiene mit Schlitzweite	16,00 - 17,00 mm
Halogenfrei	<input type="checkbox"/>
Mit Gegenwanne	<input type="checkbox"/>
Mit Kunststoffwanne	<input type="checkbox"/>
Mit Metallwanne	<input checked="" type="checkbox"/>
Montageart	Profilschiene

Technisches Datenblatt

Bügelschelle, 2-fach Metalldruckwanne

Art.-Nr. 1156195



Technische Daten

Schlagfest	□
Spannbereich D	16,00 - 22,00 mm
Zusatz Oberfläche	feuerverzinkt
Zusatz Werkstoff	Stahl