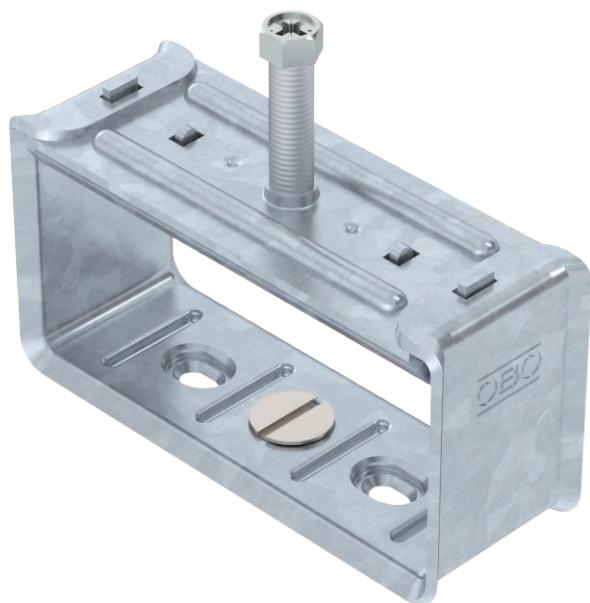


Technisches Datenblatt

Bündelschelle

Art.-Nr. 1194046



Schelle und Schraube aus Stahl tauchfeuerverzinkt, Senkschraube aus Edelstahl rostfrei, Gleitmutter aus Stahl galvanisch verzinkt.

Edelstahlausführung: Schelle, Schraube und Senkschraube aus Edelstahl, rostfrei, Gleitmutter Typ 5019 aus Edelstahl, rostfrei

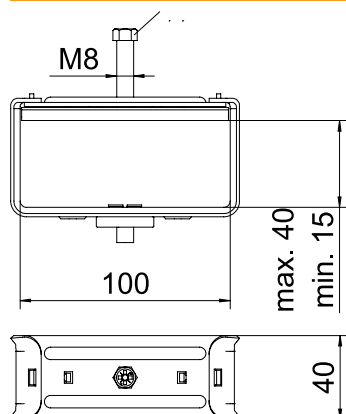


St	Stahl
FT	tauchfeuerverzinkt

Stammdaten

Art.-Nr.	1194046
Typ	2056 B 40 FT
Bezeichnung 1	Bündelschelle
Dimension	40x100mm
Werkstoff	Stahl
Werkstoff Kürzel	St
Oberfläche	tauchfeuerverzinkt
Oberfläche nach DIN	DIN EN ISO 1461
Oberfläche Kürzel	FT
Kleinste VK-Einheit (VG)	50 Stück
Gewicht	32,70 kg/100 St.

Technische Daten



Maß B	100,00 mm
Maß H	40,00 mm
Maß h	15,00 mm
Lichte Abmessung Höhe x Breite	40 x 100 mm
Halogenfrei	<input type="checkbox"/>
Mit Kunststoffwanne	<input type="checkbox"/>
Mit Metallwanne	<input checked="" type="checkbox"/>
Montageart	Profilschiene
für Schiene mit Schlitzweite	16,00 - 17,00 mm
Zusatz Oberfläche	feuerverzinkt
Zusatz Werkstoff	Stahl