

Technisches Datenblatt

Bügelshelle, 1-fach Kunststoffdruckwanne

Art.-Nr. 1183303



Passend zu allen C-Profilshienen mit 16 - 17 mm Schlitzweite;
Shelle und Schraube aus Aluminium ALMg 3,
Druckwanne aus Polypropylen, halogenfrei, lichtgrau RAL 7035.

Die Bügelshellen 2056/ALU sind in der Ausführung für 1 Kabel gemäß VDE 0298-1 zur Einzelverlegung von Einleiter-Kabeln in Drehstromnetzen geeignet, da hier kein geschlossener Eisenkreis vorliegt. Es muss jedoch die geringere mechanische Festigkeit der Aluminiumshellen im Kurzschlussfalle berücksichtigt werden, d. h.: möglichst dichter Shellenabstand in Längsrichtung, genügend seitlicher Abstand zwischen den Kabeln.

(Druckwannen aus Metall auf Anfrage).

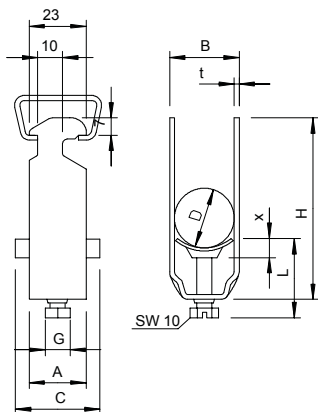


Alu Aluminium

Stammdaten

Art.-Nr.	1183303
Typ	2056 64 ALU
Bezeichnung 1	Bügelshelle
Dimension	58-64mm
Werkstoff	Aluminium
Werkstoff Kürzel	Alu
Kleinste VK-Einheit (VG)	50 Stück
Gewicht	4,50 kg/100 St.

Technische Daten



Maß A	23,00 mm
Maß B	70,00 mm
Maß C	40 mm
Maß G	M8
Maß H	99,00 mm
Maß L	45,50 mm
Maß t	2,50 mm
Maß x	6,50 mm
Anzahl der Kabel/Rohre	1
Max. Anzugsdrehmoment	2,00 Nm
für Rohrdurchmesser	63 mm
für Schiene mit Schlitzweite	16,00 - 17,00 mm
Halogenfrei	<input checked="" type="checkbox"/>
Mit Gegenwanne	<input type="checkbox"/>
Mit Kunststoffwanne	<input checked="" type="checkbox"/>
Mit Metallwanne	<input type="checkbox"/>
Montageart	Profilschiene
Schlagfest	<input type="checkbox"/>
Spannbereich D	58,00 - 64,00 mm
Zusatz Oberfläche	feuerverzinkt
Zusatz Werkstoff	Stahl