

# Technisches Datenblatt

## Bügelchelle, 1-fach Kunststoffdruckwanne

Art.-Nr. 1159607



Passend zu allen C-Profileschienen mit 16 - 17 mm Schlitzweite.  
Schelle und Schraube aus Edelstahl.  
Druckwanne aus Polypropylen, halogenfrei, Farbe Lichtgrau RAL 7035.



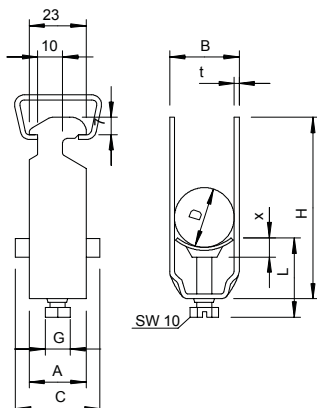
**A2** Edelstahl, rostfrei 1.4301

**2B** blank, nachbehandelt

### Stammdaten

Art.-Nr.	1159607
Typ	2056 64 A2
Bezeichnung 1	Bügelchelle
Dimension	58-64mm
Werkstoff	Edelstahl, rostfrei Werkstoff 1.4301
Werkstoff Kürzel	A2
Oberfläche	blank, nachbehandelt
Oberfläche Kürzel	2B
Kleinste VK-Einheit (VG)	15 Stück
Gewicht	15,60 kg/100 St.

### Technische Daten



Maß A	23,00 mm
Maß B	70,00 mm
Maß C	40 mm
Maß G	M8
Maß H	99,00 mm
Maß L	45,50 mm
Maß t	2,50 mm
Maß x	6,50 mm
Anzahl der Kabel/Rohre	1
Max. Anzugsdrehmoment	5,00 Nm
für Rohrdurchmesser	63 mm
für Schiene mit Schlitzweite	16,00 - 17,00 mm
Halogenfrei	<input checked="" type="checkbox"/>
Mit Gegenwanne	<input type="checkbox"/>
Mit Kunststoffwanne	<input checked="" type="checkbox"/>
Mit Metallwanne	<input type="checkbox"/>
Montageart	Profilschiene
Schlagfest	<input type="checkbox"/>
Spannbereich D	58,00 - 64,00 mm

# Technisches Datenblatt

Bügelschelle, 1-fach Kunststoffdruckwanne

Art.-Nr. 1159607



## Technische Daten

Zusatz Oberfläche	feuerverzinkt
Zusatz Werkstoff	Stahl