

# Technisches Datenblatt

## Bügelchelle, 1-fach Kunststoffdruckwanne

Art.-Nr. 1159577



Passend zu allen C-Profilschienen mit 16 - 17 mm Schlitzweite.  
Schelle und Schraube aus Edelstahl.  
Druckwanne aus Polypropylen, halogenfrei, Farbe Lichtgrau RAL 7035.



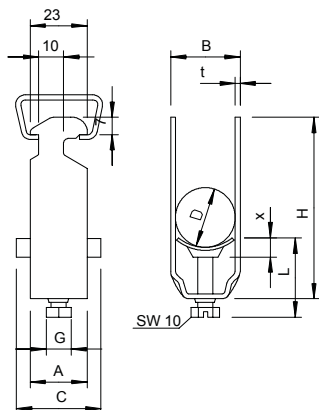
**A2** Edelstahl, rostfrei 1.4301

**2B** blank, nachbehandelt

### Stammdaten

|                          |                                      |
|--------------------------|--------------------------------------|
| Art.-Nr.                 | 1159577                              |
| Typ                      | 2056 46 A2                           |
| Bezeichnung 1            | Bügelchelle                          |
| Dimension                | 40-46mm                              |
| Werkstoff                | Edelstahl, rostfrei Werkstoff 1.4301 |
| Werkstoff Kürzel         | A2                                   |
| Oberfläche               | blank, nachbehandelt                 |
| Oberfläche Kürzel        | 2B                                   |
| Kleinste VK-Einheit (VG) | 25 Stück                             |
| Gewicht                  | 10,90 kg/100 St.                     |

### Technische Daten



|  |                                     |
|--|-------------------------------------|
| Maß A  | 23,00 mm                            |
| Maß B  | 51,00 mm                            |
| Maß C  | 40 mm                               |
| Maß G  | M8                                  |
| Maß H  | 79,00 mm                            |
| Maß L  | 44,50 mm                            |
| Maß t  | 2,00 mm                             |
| Maß x  | 5,50 mm                             |
| Anzahl der Kabel/Rohre                             | 1                                   |
| Max. Anzugsdrehmoment für Schiene mit Schlitzweite | 5,00 Nm<br>16,00 - 17,00 mm         |
| Halogenfrei  | <input checked="" type="checkbox"/> |
| Mit Gegenwanne                                     | <input type="checkbox"/>            |
| Mit Kunststoffwanne                                | <input checked="" type="checkbox"/> |
| Mit Metallwanne                                    | <input type="checkbox"/>            |
| Montageart   | Profilschiene                       |
| Schlagfest   | <input type="checkbox"/>            |
| Spannbereich D                                     | 40,00 - 46,00 mm                    |
| Zusatz Oberfläche                                  | unbehandelt                         |

# Technisches Datenblatt

Bügelschelle, 1-fach Kunststoffdruckwanne

Art.-Nr. 1159577



## Technische Daten

Zusatz Werkstoff | rostfreier Stahl