

Technisches Datenblatt

Bügelshelle, 3-fach Kunststoffdruckwanne

Art.-Nr. 1183524



Passend zu allen C-Profilshienen mit 16 - 17 mm Schlitzweite;
Shelle und Schraube aus Aluminium ALMg 3,
Druckwanne aus Polypropylen, halogenfrei, lichtgrau RAL 7035.

Die Bügelshellen 2056/ALU sind in der Ausführung für 1 Kabel gemäß VDE 0298-1 zur Einzelverlegung von Einleiter-Kabeln in Drehstromnetzen geeignet, da hier kein geschlossener Eisenkreis vorliegt. Es muss jedoch die geringere mechanische Festigkeit der Aluminiumshellen im Kurzschlussfalle berücksichtigt werden, d. h.: möglichst dichter Shellenabstand in Längsrichtung, genügend seitlicher Abstand zwischen den Kabeln.

(Druckwannen aus Metall auf Anfrage).

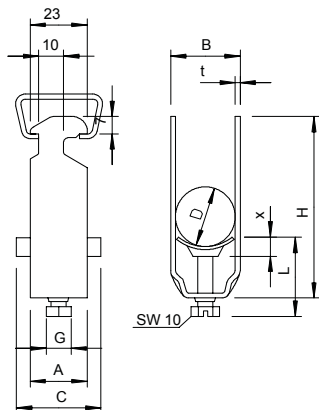


Alu Aluminium

Stammdaten

Art.-Nr.	1183524
Typ	2056 3 22 ALU
Bezeichnung 1	Bügelshelle
Bezeichnung 2	3-fach
Dimension	16-22mm
Werkstoff	Aluminium
Werkstoff Kürzel	Alu
Kleinste VK-Einheit (VG)	50 Stück
Gewicht	2,05 kg/100 St.

Technische Daten



Maß A	23,00 mm
Maß B	27,00 mm
Maß C	34 mm
Maß G	M6
Maß H	101,00 mm
Maß L	47,00 mm
Maß t	1,50 mm
Maß x	5,00 mm
Anzahl der Kabel/Rohre	3
Max. Anzugsdrehmoment	2,00 Nm
für Schiene mit Schlitzweite	16,00 - 17,00 mm
Halogenfrei	<input checked="" type="checkbox"/>
Mit Gegenwanne	<input type="checkbox"/>
Mit Kunststoffwanne	<input checked="" type="checkbox"/>
Mit Metallwanne	<input type="checkbox"/>
Montageart	Profilschiene
Schlagfest	<input type="checkbox"/>
Spannbereich D	16,00 - 22,00 mm
Zusatz Oberfläche	feuerverzinkt
Zusatz Werkstoff	Stahl