

# Technisches Datenblatt

## Bügelschelle, 1-fach Kunststoffdruckwanne

Art.-Nr. 1160281



Passend zu allen C-Profilsschienen mit 16 - 17 mm Schlitzweite.  
Schelle und Schraube aus tauchfeuerverzinktem Stahl, Druckwanne aus Polypropylen, halogenfrei, Farbe Lichtgrau RAL 7035.

Ausführung mit Anschweiß- und/oder Kontermutter für Einsatz unter erschwerten Bedingungen sowie für Rüttelsicherheit auf Anfrage!

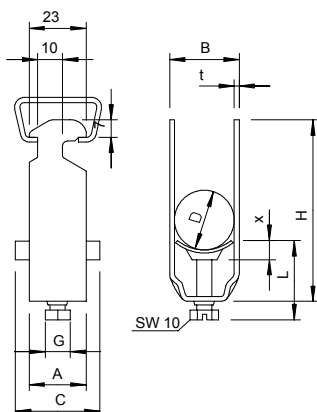


- St** Stahl
- FT** tauchfeuerverzinkt

### Stammdaten

Art.-Nr.	1160281
Typ	2056 28 FT
Bezeichnung 1	Bügelschelle
Dimension	22-28mm
Werkstoff	Stahl
Werkstoff Kürzel	St
Oberfläche	tauchfeuerverzinkt
Oberfläche nach DIN	DIN EN ISO 1461
Oberfläche Kürzel	FT
Kleinste VK-Einheit (VG)	100 Stück
Gewicht	6,24 kg/100 St.

### Technische Daten



Maß A	23,00 mm
Maß B	33,00 mm
Maß C	34 mm
Maß G	M6
Maß H	58,00 mm
Maß L	34,00 mm
Maß t	2,00 mm
Maß x	5,00 mm
Anzahl der Kabel/Rohre	1
Max. Anzugsdrehmoment für Schiene mit Schlitzweite	3,00 Nm 16,00 - 17,00 mm
Halogenfrei	<input checked="" type="checkbox"/>
Mit Gegenwanne	<input type="checkbox"/>
Mit Kunststoffwanne	<input checked="" type="checkbox"/>
Mit Metallwanne	<input type="checkbox"/>
Montageart	Profilschiene
Schlagfest	<input type="checkbox"/>
Spannbereich D	22,00 - 28,00 mm

# Technisches Datenblatt

Bügelschelle, 1-fach Kunststoffdruckwanne

Art.-Nr. 1160281



## Technische Daten

Zusatz Oberfläche	feuerverzinkt
Zusatz Werkstoff	Stahl