

Technisches Datenblatt

Bügelchelle, 1-fach Metalldruckwanne

Art.-Nr. 1158251



Passend zu allen C-Profilschienen mit 18 mm und 22 mm Schlitzweite.



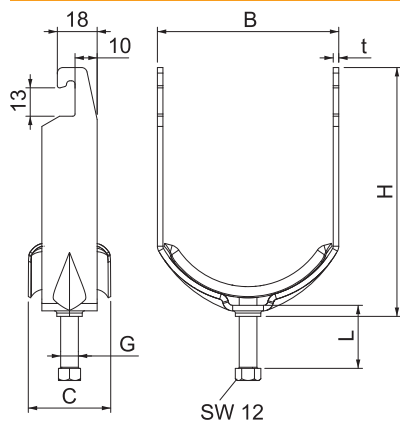
A4 Edelstahl, rostfrei 1.4571

2B blank, nachbehandelt

Stammdaten

Art.-Nr.	1158251
Typ	2056U M 76 A4
Bezeichnung 1	Bügelchelle
Bezeichnung 2	mit Metalldruckwanne
Dimension	70-76mm
Werkstoff	Edelstahl, rostfrei Werkstoff 1.4571
Werkstoff Kürzel	A4
Oberfläche	blank, nachbehandelt
Oberfläche Kürzel	2B
Kleinste VK-Einheit (VG)	25 Stück
Gewicht	20,60 kg/100 St.

Technische Daten



Maß B	82,00 mm
Maß C	40 mm
Maß G	M8
Maß H	112,50 mm
Maß L	30,00 mm
Maß t	2,50 mm
Anzahl der Kabel/Rohre	1
Max. Anzugsdrehmoment	5,00 Nm
für Schiene mit Schlitzweite	18,00 - 22,00 mm
Halogenfrei	<input type="checkbox"/>
Mit Gegenwanne	<input type="checkbox"/>
Mit Kunststoffwanne	<input type="checkbox"/>
Mit Metallwanne	<input checked="" type="checkbox"/>
Montageart	Profilschiene
Schlagfest	<input type="checkbox"/>
Spannbereich D	70,00 - 76,00 mm
Zusatz Oberfläche	unbehandelt
Zusatz Werkstoff	rostfreier Stahl