

Technisches Datenblatt

Bügelshelle, 1-fach Metalldruckwanne

Art.-Nr. 1158104



Passend zu allen C-Profilshienen mit 18 mm und 22 mm Schlitzweite.

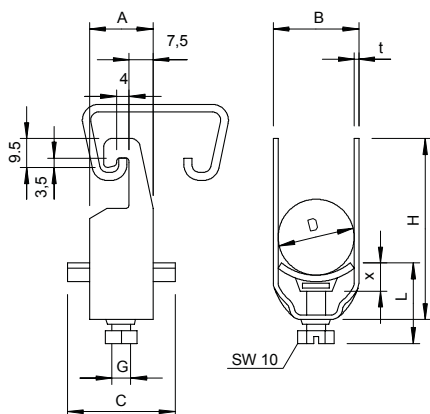


- St** Stahl
- FT** tauchfeuertverzinkt

Stammdaten

| | |
|--------------------------|----------------------|
| Art.-Nr. | 1158104 |
| Typ | 2056U M 64 FT |
| Bezeichnung 1 | Bügelshelle |
| Bezeichnung 2 | mit Metalldruckwanne |
| Dimension | 58-64mm |
| Werkstoff | Stahl |
| Werkstoff Kürzel | St |
| Oberfläche | tauchfeuertverzinkt |
| Oberfläche nach DIN | DIN EN ISO 1461 |
| Oberfläche Kürzel | FT |
| Kleinste VK-Einheit (VG) | 100 Stück |
| Gewicht | 15,73 kg/100 St. |

Technische Daten



| | |
|------------------------------|-------------------------------------|
| Maß A | 23,00 mm |
| Maß B | 70,00 mm |
| Maß C | 40 mm |
| Maß G | M8 |
| Maß H | 97,00 mm |
| Maß L | 38,50 mm |
| Maß t | 2,50 mm |
| Maß x | 6,50 mm |
| Anzahl der Kabel/Rohre | 1 |
| Max. Anzugsdrehmoment | 5,00 Nm |
| für Rohrdurchmesser | 63 mm |
| für Schiene mit Schlitzweite | 18,00 - 22,00 mm |
| Halogenfrei | <input type="checkbox"/> |
| Mit Gegenwanne | <input type="checkbox"/> |
| Mit Kunststoffwanne | <input type="checkbox"/> |
| Mit Metallwanne | <input checked="" type="checkbox"/> |
| Montageart | Profilschiene |

Technisches Datenblatt

Bügelschelle, 1-fach Metalldruckwanne

Art.-Nr. 1158104



Technische Daten

| | |
|-------------------|------------------|
| Schlagfest | □ |
| Spannbereich D | 58,00 - 64,00 mm |
| Zusatz Oberfläche | feuerverzinkt |
| Zusatz Werkstoff | Stahl |