

Technisches Datenblatt

Bügelshelle, 1-fach Metalldruckwanne



Art.-Nr. 1158243



Passend zu allen C-Profilshienen mit 18 mm und 22 mm Schlitzweite.



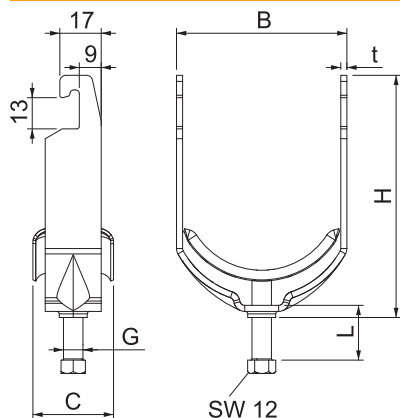
A4 Edelstahl, rostfrei 1.4571

2B blank, nachbehandelt

Stammdaten

Art.-Nr.	1158243
Typ	2056U M 64 A4
Bezeichnung 1	Bügelshelle
Bezeichnung 2	mit Metalldruckwanne
Dimension	58-64mm
Werkstoff	Edelstahl, rostfrei Werkstoff 1.4571
Werkstoff Kürzel	A4
Oberfläche	blank, nachbehandelt
Oberfläche Kürzel	2B
Kleinste VK-Einheit (VG)	100 Stück
Gewicht	15,73 kg/100 St.

Technische Daten



Maß B	70,00 mm
Maß C	40 mm
Maß G	M8
Maß H	99,50 mm
Maß L	30,00 mm
Maß t	2,50 mm
Anzahl der Kabel/Rohre	1
Max. Anzugsdrehmoment	5,00 Nm
für Rohrdurchmesser	63 mm
für Schiene mit Schlitzweite	18,00 - 22,00 mm
Halogenfrei	<input type="checkbox"/>
Mit Gegenwanne	<input type="checkbox"/>
Mit Kunststoffwanne	<input type="checkbox"/>
Mit Metallwanne	<input checked="" type="checkbox"/>
Montageart	Profilschiene
Schlagfest	<input type="checkbox"/>
Spannbereich D	58,00 - 64,00 mm
Zusatz Oberfläche	unbehandelt

Technisches Datenblatt

Bügelschelle, 1-fach Metalldruckwanne

Art.-Nr. 1158243



Technische Daten

Zusatz Werkstoff | rostfreier Stahl