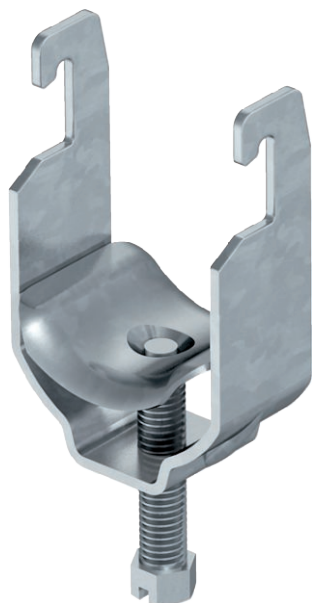


Technisches Datenblatt

Bügelschelle, 1-fach Metalldruckwanne

Art.-Nr. 1158082



Passend zu allen C-Profileschienen mit 18 mm und 22 mm Schlitzweite.

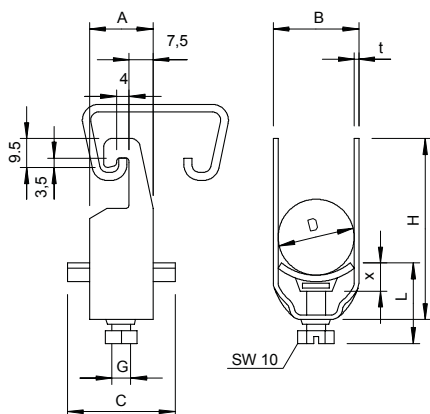


St	Stahl
FT	tauchfeuerverzinkt

Stammdaten

Art.-Nr.	1158082
Typ	2056U M 52 FT
Bezeichnung 1	Bügelschelle
Bezeichnung 2	mit Metalldruckwanne
Dimension	46-52mm
Werkstoff	Stahl
Werkstoff Kürzel	St
Oberfläche	tauchfeuerverzinkt
Oberfläche nach DIN	DIN EN ISO 1461
Oberfläche Kürzel	FT
Kleinste VK-Einheit (VG)	100 Stück
Gewicht	11,66 kg/100 St.

Technische Daten



Maß A	20,00 mm
Maß B	57,00 mm
Maß C	40 mm
Maß G	M8
Maß H	85,00 mm
Maß L	38,50 mm
Maß t	2,00 mm
Maß x	6,50 mm
Anzahl der Kabel/Rohre	1
Max. Anzugsdrehmoment	5,00 Nm
für Rohrdurchmesser	50 mm
für Schiene mit Schlitzweite	18,00 - 22,00 mm
Halogenfrei	<input type="checkbox"/>
Mit Gegenwanne	<input type="checkbox"/>
Mit Kunststoffwanne	<input type="checkbox"/>
Mit Metallwanne	<input checked="" type="checkbox"/>
Montageart	Profilschiene

Technisches Datenblatt

Bügelschelle, 1-fach Metalldruckwanne

Art.-Nr. 1158082



Technische Daten

Schlagfest	□
Spannbereich D	46,00 - 52,00 mm
Zusatz Oberfläche	feuerverzinkt
Zusatz Werkstoff	Stahl