

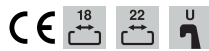
# Technisches Datenblatt

## Bügelchelle, 1-fach Metalldruckwanne

Art.-Nr. 1158231



Passend zu allen C-Profilschienen mit 18 mm und 22 mm Schlitzweite.



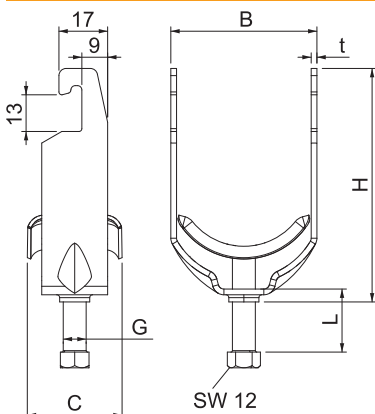
**A4** Edelstahl, rostfrei 1.4571

**2B** blank, nachbehandelt

### Stammdaten

Art.-Nr.	1158231
Typ	2056U M 46 A4
Bezeichnung 1	Bügelchelle
Bezeichnung 2	mit Metalldruckwanne
Dimension	40-46mm
Werkstoff	Edelstahl, rostfrei Werkstoff 1.4571
Werkstoff Kürzel	A4
Oberfläche	blank, nachbehandelt
Oberfläche Kürzel	2B
Kleinste VK-Einheit (VG)	100 Stück
Gewicht	10,89 kg/100 St.

### Technische Daten



Maß B	51,00 mm
Maß C	40 mm
Maß G	M8
Maß H	81,50 mm
Maß L	28,00 mm
Maß t	2,00 mm
Anzahl der Kabel/Rohre	1
Max. Anzugsdrehmoment für Rohrdurchmesser	5,00 Nm
für Schiene mit Schlitzweite	18,00 - 22,00 mm
Halogenfrei	<input type="checkbox"/>
Mit Gegenwanne	<input type="checkbox"/>
Mit Kunststoffwanne	<input type="checkbox"/>
Mit Metallwanne	<input checked="" type="checkbox"/>
Montageart	Profilschiene
Schlagfest	<input type="checkbox"/>
Spannbereich D	40,00 - 46,00 mm
Zusatz Oberfläche	unbehandelt

# Technisches Datenblatt

## Bügelschelle, 1-fach Metalldruckwanne

Art.-Nr. 1158231



### Technische Daten

Zusatz Werkstoff | rostfreier Stahl