

# Technisches Datenblatt

## Bügelschelle, 1-fach Metalldruckwanne



Art.-Nr. 1158207



Passend zu allen C-Profilschienen mit 18 mm und 22 mm Schlitzweite.



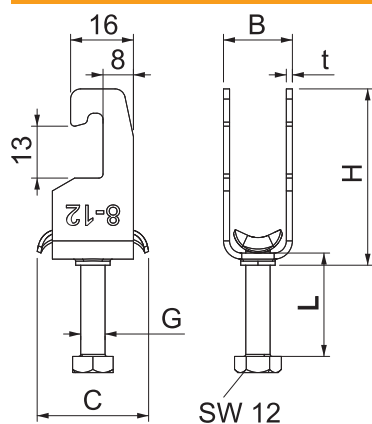
**A4** Edelstahl, rostfrei 1.4571

**2B** blank, nachbehandelt

### Stammdaten

Art.-Nr.	1158207
Typ	2056U M 12 A4
Bezeichnung 1	Bügelschelle
Bezeichnung 2	mit Metalldruckwanne
Dimension	8-12mm
Werkstoff	Edelstahl, rostfrei Werkstoff 1.4571
Werkstoff Kürzel	A4
Oberfläche	blank, nachbehandelt
Oberfläche Kürzel	2B
Kleinste VK-Einheit (VG)	100 Stück
Gewicht	3,30 kg/100 St.

### Technische Daten



Maß B	16,00 mm
Maß C	34 mm
Maß G	M6
Maß H	43,50 mm
Maß L	25,50 mm
Maß t	1,50 mm
Anzahl der Kabel/Rohre	1
Max. Anzugsdrehmoment für Schiene mit Schlitzweite	3,00 Nm 18,00 - 22,00 mm
Halogenfrei	<input type="checkbox"/>
Mit Gegenwanne	<input type="checkbox"/>
Mit Kunststoffwanne	<input type="checkbox"/>
Mit Metallwanne	<input checked="" type="checkbox"/>
Montageart	Profilschiene
Schlagfest	<input type="checkbox"/>
Spannbereich D	8,00 - 12,00 mm
Zusatz Oberfläche	unbehandelt
Zusatz Werkstoff	rostfreier Stahl