

Technisches Datenblatt

Bügelshelle, 1-fach Kunststoffdruckwanne

Art.-Nr. 1178539



Passend zu allen C-Profilshienen mit 18 mm und 22 mm Schlitzweite.
Druckwanne aus Polypropylen, halogenfrei, Farbe lichtgrau RAL 7035.



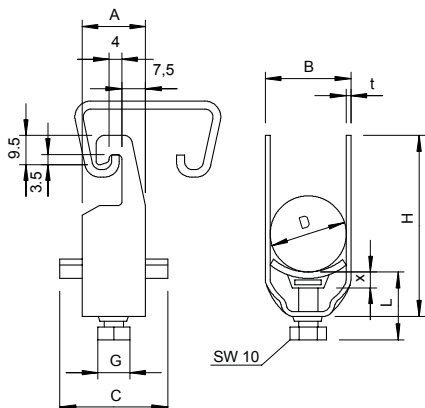
A2 Edelstahl, rostfrei 1.4301

2B blank, nachbehandelt

Stammdaten

Art.-Nr.	1178539
Typ	2056U 28 A2
Bezeichnung 1	Bügelshelle
Dimension	22-28mm
Werkstoff	Edelstahl, rostfrei Werkstoff 1.4301
Werkstoff Kürzel	A2
Oberfläche	blank, nachbehandelt
Oberfläche Kürzel	2B
Kleinste VK-Einheit (VG)	50 Stück
Gewicht	5,35 kg/100 St.

Technische Daten



Maß A	20,00 mm
Maß B	33,00 mm
Maß C	34 mm
Maß G	M6
Maß H	59,00 mm
Maß L	34,00 mm
Maß t	2,00 mm
Maß x	5,00 mm
Anzahl der Kabel/Rohre	1
Max. Anzugsdrehmoment	3,00 Nm
für 1 Kabel H	59,00 mm
für 1 Kabel L	34,00 mm
für Rohrdurchmesser	25 mm
für Schiene mit Schlitzweite	18,00 - 22,00 mm
Halogenfrei	<input checked="" type="checkbox"/>
Mit Gegenwanne	<input type="checkbox"/>
Mit Kunststoffwanne	<input checked="" type="checkbox"/>
Mit Metallwanne	<input type="checkbox"/>
Montageart	Profilschiene

Technisches Datenblatt

Bügelschelle, 1-fach Kunststoffdruckwanne

Art.-Nr. 1178539



Technische Daten

Schlagfest	□
Spannbereich D	22,00 - 28,00 mm
Zusatz Oberfläche	unbehandelt
Zusatz Werkstoff	rostfreier Stahl