

# Technisches Datenblatt

## Bügelschelle, 1-fach Kunststoffdruckwanne

Art.-Nr. 1178504



Passend zu allen C-Profileschienen mit 18 mm und 22 mm Schlitzweite.  
Druckwanne aus Polypropylen, halogenfrei, Farbe lichtgrau RAL 7035.



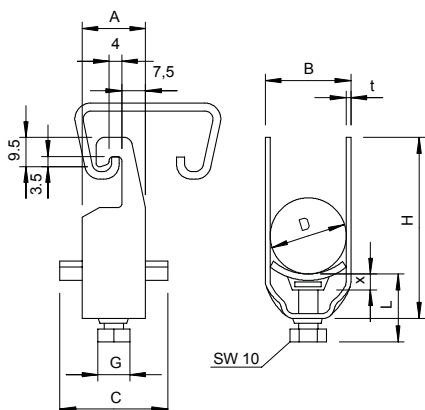
**A2** Edelstahl, rostfrei 1.4301

**2B** blank, nachbehandelt

### Stammdaten

Art.-Nr.	1178504
Typ	2056U 12 A2
Bezeichnung 1	Bügelschelle
Dimension	8-12mm
Werkstoff	Edelstahl, rostfrei Werkstoff 1.4301
Werkstoff Kürzel	A2
Oberfläche	blank, nachbehandelt
Oberfläche Kürzel	2B
Kleinste VK-Einheit (VG)	50 Stück
Gewicht	3,00 kg/100 St.

### Technische Daten



Maß A	20,00 mm
Maß B	16,00 mm
Maß C	34 mm
Maß G	M6
Maß H	42,00 mm
Maß L	34,00 mm
Maß t	1,50 mm
Maß x	5,00 mm
Anzahl der Kabel/Rohre	1
Max. Anzugsdrehmoment	3,00 Nm
für 1 Kabel H	42,00 mm
für 1 Kabel L	34,00 mm
für Schiene mit Schlitzweite	18,00 - 22,00 mm
Halogenfrei	<input checked="" type="checkbox"/>
Mit Gegenwanne	<input type="checkbox"/>
Mit Kunststoffwanne	<input checked="" type="checkbox"/>
Mit Metallwanne	<input type="checkbox"/>
Montageart	Profilschiene
Schlagfest	<input type="checkbox"/>

# Technisches Datenblatt

## Bügelschelle, 1-fach Kunststoffdruckwanne

Art.-Nr. 1178504



### Technische Daten

Spannbereich D	8,00 - 12,00 mm
Zusatz Oberfläche	unbehandelt
Zusatz Werkstoff	rostfreier Stahl