

# Technisches Datenblatt

## Bügelchelle, U-Fuß 3-Einleiteranschluss

Art.-Nr. 1174576



Schellenkörper, Schraube und Gegenplatte aus Stahl tauchfeuerverzinkt, Druck- und Gegenwanne aus Polypropylen, halogenfrei, lichtgrau RAL 7035.  
Lieferung komplett mit Gegenplatte und Gegenwannen.

Die Bügelchellen 2056/U-E dienen zur systemweisen Verlegung von Einleiter-Kabeln in Drehstromnetzen. Da sich bei dieser Verlegeart die Magnetfelder gegenseitig aufheben, ist hier keine Erwärmung zu befürchten und es können Stahlschellen verwendet werden.  
2056/U-E ist passend für alle Profilschienen mit 18 oder 22 mm Schlitzweite.

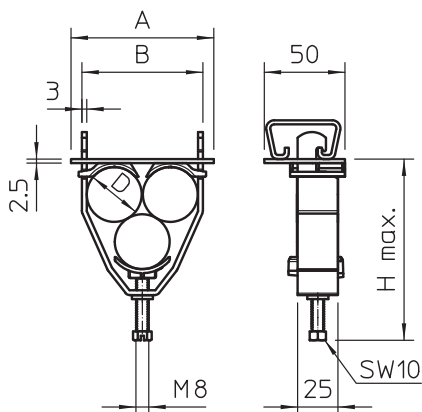


<b>St</b>	Stahl
<b>FT</b>	tauchfeuerverzinkt

### Stammdaten

Art.-Nr.	1174576
Typ	2056U-E44 FT
Bezeichnung 1	Bügelchelle
Bezeichnung 2	für 3 Einleiterkabel
Dimension	40-44mm
Werkstoff	Stahl
Werkstoff Kürzel	St
Oberfläche	tauchfeuerverzinkt
Oberfläche nach DIN	DIN EN ISO 1461
Oberfläche Kürzel	FT
Kleinste VK-Einheit (VG)	25 Stück
Gewicht	28,30 kg/100 St.

### Technische Daten



Maß A	109,00 mm
Maß B	95,00 mm
Maß H	143,00 mm
Anzahl der Kabel/Rohre	3
Max. Anzugsdrehmoment	5,00 Nm
für Schiene mit Schlitzweite	18,00 - 22,00 mm
Halogenfrei	<input checked="" type="checkbox"/>
Kabeldurchmesser	40,00 - 44,00 mm
Mit Gegenwanne	<input checked="" type="checkbox"/>
Mit Kunststoffwanne	<input checked="" type="checkbox"/>
Mit Metallwanne	<input type="checkbox"/>
Montageart	Profilschiene
Schlagfest	<input type="checkbox"/>
Spannbereich D	40,00 - 44,00 mm
Zusatz Oberfläche	feuerverzinkt
Zusatz Werkstoff	Stahl