

Technisches Datenblatt

Bügelshelle, U-Fuß 3-Einleiteranschluss

Art.-Nr. 1174525



Schellenkörper, Schraube und Gegenplatte aus Stahl tauchfeuerverzinkt, Druck- und Gegenwanne aus Polypropylen, halogenfrei, lichtgrau RAL 7035.
Lieferung komplett mit Gegenplatte und Gegenwannen.

Die Bügelshellen 2056/U-E dienen zur systemweisen Verlegung von Einleiter-Kabeln in Drehstromnetzen. Da sich bei dieser Verlegeart die Magnetfelder gegenseitig aufheben, ist hier keine Erwärmung zu befürchten und es können Stahlschellen verwendet werden. 2056/U-E ist passend für alle Profilschienen mit 18 oder 22 mm Schlitzweite.

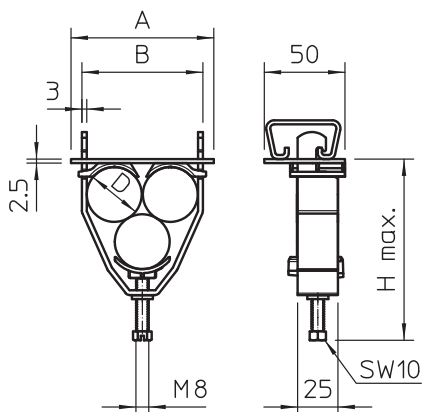


St	Stahl
FT	tauchfeuerverzinkt

Stammdaten

Art.-Nr.	1174525
Typ	2056U-E40 FT
Bezeichnung 1	Bügelshelle
Bezeichnung 2	für 3 Einleiterkabel
Dimension	37-40mm
Werkstoff	Stahl
Werkstoff Kürzel	St
Oberfläche	tauchfeuerverzinkt
Oberfläche nach DIN	DIN EN ISO 1461
Oberfläche Kürzel	FT
Kleinste VK-Einheit (VG)	25 Stück
Gewicht	26,00 kg/100 St.

Technische Daten



Maß A	101,00 mm
Maß B	87,00 mm
Maß H	123,00 mm
Anzahl der Kabel/Rohre	3
Max. Anzugsdrehmoment	5,00 Nm
für Schiene mit Schlitzweite	18,00 - 22,00 mm
Halogenfrei	<input checked="" type="checkbox"/>
Kabeldurchmesser	37,00 - 40,00 mm
Mit Gegenwanne	<input checked="" type="checkbox"/>
Mit Kunststoffwanne	<input checked="" type="checkbox"/>
Mit Metallwanne	<input type="checkbox"/>
Montageart	Profilschiene
Schlagfest	<input type="checkbox"/>
Spannbereich D	37,00 - 40,00 mm
Zusatz Oberfläche	feuerverzinkt
Zusatz Werkstoff	Stahl