

Technisches Datenblatt

Bügelshelle, 1-fach Metalldruckwanne, Rundprofile/Rohre Art.-Nr. 1158337



Passend zu allen Rundprofileisen bzw. Rohren mit Durchmesser bis 22 mm. Schelle, Druckwanne und Schraube aus Stahl sind tauchfeuertverzinkt.
Die Metallwannen haben allseitig stark gerundete Kanten, sodass keine Kabelbeschädigung zu befürchten ist.

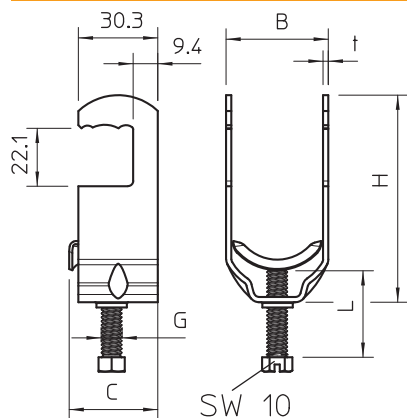


- St** Stahl
- FT** tauchfeuertverzinkt

Stammdaten

Art.-Nr.	1158337
Typ	2056RS M 64 FT
Bezeichnung 1	Bügelshelle
Bezeichnung 2	mit Metalldruckwanne
Dimension	58-64mm
Werkstoff	Stahl
Werkstoff Kürzel	St
Oberfläche	tauchfeuertverzinkt
Oberfläche nach DIN	DIN EN ISO 1461
Oberfläche Kürzel	FT
Kleinste VK-Einheit (VG)	100 Stück
Gewicht	16,50 kg/100 St.

Technische Daten



Maß B	70,00 mm
Maß C	33 mm
Maß G	M8
Maß H	112,00 mm
Maß L	33,00 mm
Maß t	2,50 mm
Anzahl der Kabel/Rohre	1
Max. Anzugsdrehmoment für Rohrdurchmesser	5,00 Nm 63 mm
Halogenfrei	<input type="checkbox"/>
Mit Gegenwanne	<input type="checkbox"/>
Mit Kunststoffwanne	<input type="checkbox"/>
Mit Metallwanne	<input checked="" type="checkbox"/>
Montageart	Rundprofil
Schlagfest	<input type="checkbox"/>
Spannbereich D	58,00 - 64,00 mm
Zusatz Oberfläche	feuertverzinkt

Technisches Datenblatt

Bügelschelle, 1-fach Metalldruckwanne,
Rundprofile/Rohre
Art.-Nr. 1158337



Technische Daten

Zusatz Werkstoff | Stahl