

# Technisches Datenblatt

Bügelschelle, 1-fach Metalldruckwanne,  
Rundprofile/Rohre  
Art.-Nr. 1158325



Passend zu allen Rundprofileisen bzw. Rohren mit Durchmesser bis 22 mm. Schelle, Druckwanne und Schraube aus Stahl sind tauchfeuerverzinkt.  
Die Metallwannen haben allseitig stark gerundete Kanten, sodass keine Kabelbeschädigung zu befürchten ist.

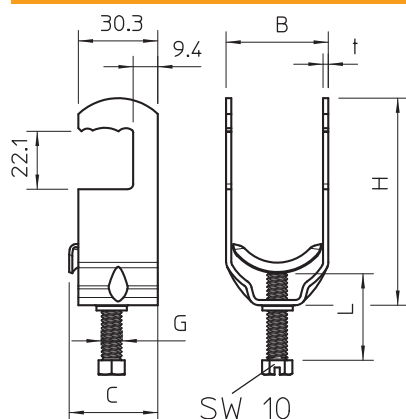


- St** Stahl
- FT** tauchfeuerverzinkt

## Stammdaten

Art.-Nr.	1158325
Typ	2056RS M 46 FT
Bezeichnung 1	Bügelschelle
Bezeichnung 2	mit Metalldruckwanne
Dimension	40-46mm
Werkstoff	Stahl
Werkstoff Kürzel	St
Oberfläche	tauchfeuerverzinkt
Oberfläche nach DIN	DIN EN ISO 1461
Oberfläche Kürzel	FT
Kleinste VK-Einheit (VG)	100 Stück
Gewicht	10,90 kg/100 St.

## Technische Daten



Maß B	51,00 mm
Maß C	33 mm
Maß G	M8
Maß H	92,00 mm
Maß L	33,00 mm
Maß t	2,00 mm
Anzahl der Kabel/Rohre	1
Max. Anzugsdrehmoment für Rohrdurchmesser	5,00 Nm 40 mm
Halogenfrei	<input type="checkbox"/>
Mit Gegenwanne	<input type="checkbox"/>
Mit Kunststoffwanne	<input type="checkbox"/>
Mit Metallwanne	<input checked="" type="checkbox"/>
Montageart	Rundprofil
Schlagfest	<input type="checkbox"/>
Spannbereich D	40,00 - 46,00 mm
Zusatz Oberfläche	feuerverzinkt

# Technisches Datenblatt

Bügelschelle, 1-fach Metalldruckwanne,  
Rundprofile/Rohre  
Art.-Nr. 1158325



## Technische Daten

Zusatz Werkstoff | Stahl