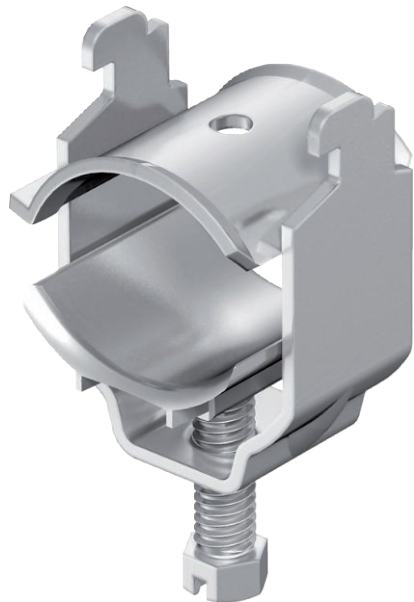


Technisches Datenblatt

Bügelshelle für Schirmanschluss

Art.-Nr. 1167049



Zum elektrischen Anschluss des Schirmgeflechtes von abgeschirmten Leitungen;
Lieferung komplett mit Gegenwanne; Druckwanne und Gegenwanne aus VA.
Ein Leitungsschirm zum Schutz vor elektromagnetischer Beeinflussung kann auch zum
Potentialausgleich beitragen, weil seine beiden Enden mit dem Bezugspotential verbunden sind.



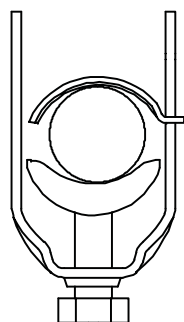
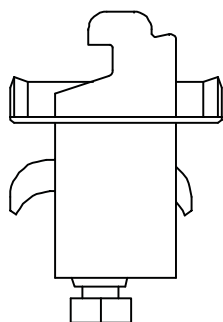
A2 Edelstahl, rostfrei 1.4301

2B blank, nachbehandelt

Stammdaten

Art.-Nr.	1167049
Typ	2056N SAS 28 A2
Bezeichnung 1	Bügelshelle
Bezeichnung 2	für Schirmanschluss
Dimension	22-28mm
Werkstoff	Edelstahl, rostfrei Werkstoff 1.4301
Werkstoff Kürzel	A2
Oberfläche	blank, nachbehandelt
Oberfläche Kürzel	2B
Kleinste VK-Einheit (VG)	50 Stück
Gewicht	6,60 kg/100 St.

Technische Daten



Maß A	20,00 mm
Maß B	33,00 mm
Maß C	34 mm
Maß G	M6
Maß H	51,00 mm
Maß L	34,00 mm
Maß t	2,00 mm
Anzahl der Kabel/Rohre	1
Max. Anzugsdrehmoment	3,00 Nm
für Rohrdurchmesser	25 mm
für Schiene mit Schlitzweite	11,00 - 12,00 mm
Halogenfrei	<input checked="" type="checkbox"/>
Mit Gegenwanne	<input type="checkbox"/>
Mit Kunststoffwanne	<input type="checkbox"/>
Mit Metallwanne	<input checked="" type="checkbox"/>
Montageart	Profilschiene
Schlagfest	<input type="checkbox"/>
Spannbereich D	22,00 - 28,00 mm

Technisches Datenblatt

Bügelschelle für Schirmanschluss

Art.-Nr. 1167049



Technische Daten

Zusatz Oberfläche	unbehandelt
Zusatz Werkstoff	rostfreier Stahl