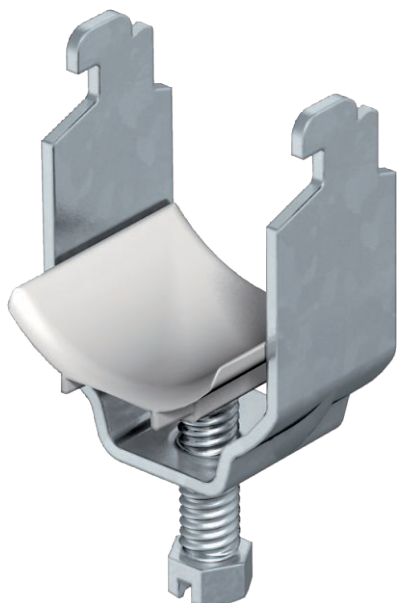


Technisches Datenblatt

Bügelchelle, 1-fach Kunststoffdruckwanne

Art.-Nr. 1163647



Passend zu allen C-Profileschienen mit 11 - 12 mm Schlitzweite, mindestens 6,5 mm lichter Innenhöhe und mindestens 18,5 mm lichter Innenbreite.
Schelle und Schraube aus tauchfeuerverzinktem Stahl.
Druckwanne aus Polypropylen, Farbe Lichtgrau RAL 7035, halogenfrei.

Ausführung mit Anschweiß- und/oder Kontermutter für Einsatz unter erschwerten Bedingungen sowie für Rüttelsicherheit auf Anfrage!

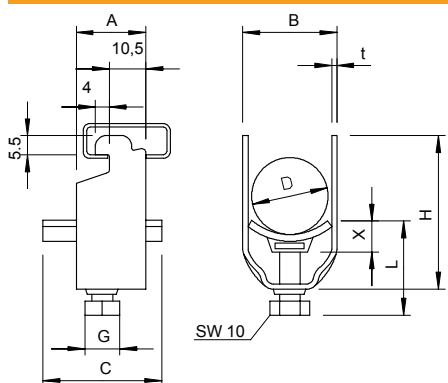


- St** Stahl
- FT** tauchfeuerverzinkt

Stammdaten

Art.-Nr.	1163647
Typ	2056N 64 FT
Bezeichnung 1	Bügelchelle
Dimension	58-64mm
Werkstoff	Stahl
Werkstoff Kürzel	St
Oberfläche	tauchfeuerverzinkt
Oberfläche nach DIN	DIN EN ISO 1461
Oberfläche Kürzel	FT
Kleinste VK-Einheit (VG)	50 Stück
Gewicht	11,20 kg/100 St.

Technische Daten



Maß A	23,00 mm
Maß B	70,00 mm
Maß C	40 mm
Maß G	M8
Maß H	92,00 mm
Maß L	45,50 mm
Maß t	2,50 mm
Maß x	6,50 mm
Anzahl der Kabel/Rohre	1
Max. Anzugsdrehmoment	5,00 Nm
für 1 Kabel H	92,00 mm
für 1 Kabel L	45,50 mm
für Rohrdurchmesser	63 mm
für Schiene mit Schlitzweite	11,00 - 12,00 mm
Halogenfrei	<input checked="" type="checkbox"/>
Mit Gegenwanne	<input type="checkbox"/>
Mit Kunststoffwanne	<input checked="" type="checkbox"/>
Mit Metallwanne	<input type="checkbox"/>

Technisches Datenblatt

Bügelschelle, 1-fach Kunststoffdruckwanne

Art.-Nr. 1163647



Technische Daten

Montageart	Profilschiene
Schlagfest	<input type="checkbox"/>
Spannbereich D	58,00 - 64,00 mm
Zusatz Oberfläche	feuerverzinkt
Zusatz Werkstoff	Stahl